

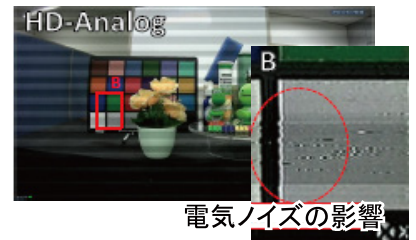
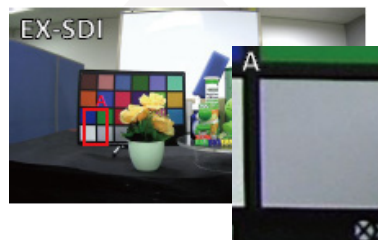
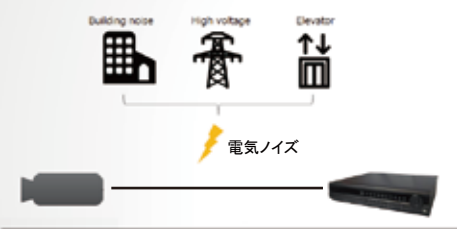
EX-SDI赤外線ドームカメラ

UEX-1240

- 1/2.8型 STARVIS SONY CMOS Sensor
- Motorizedレンズ(光学4.3倍ズーム)
- 1945×1097 2.13メガピクセル
- HD-SDI, EX-SDI, CVBS
- 最低照度0.0002lx
- マイクフォン内蔵
- IRカットフィルター
- ズーム / OSDメニューUCC制御
- フリッカーレス機能
- 逆光補正機能(True WDR/HLC/BLC)



外部からのノイズ影響比較



映像最大伝送距離



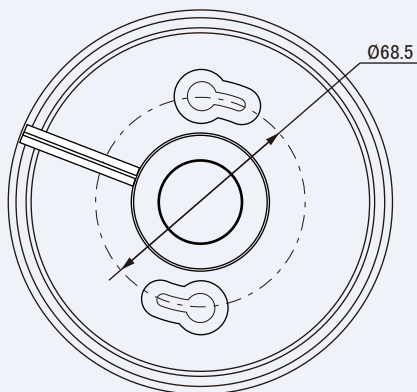
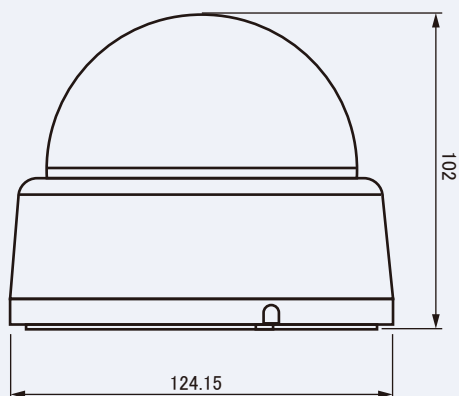
HD-SDI 約100m

EX-SDI 約300~500m

DVRとケーブルの性能によって距離が減少する場合があります。



外形寸法図

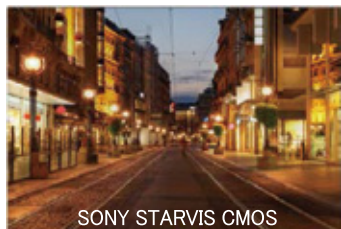


単位：mm

仕様

項目	EXIR-1240		
撮像素子	1/2.8型 STARVIS SONY CMOS		
有効画素数	1945(H) x 1097(V) 2.13M		
ビデオ出力	EX-SDI、HD-SDI、TVI、AHD、CVBS		
サブモニター出力	CVBS BNC変換ケーブル付		
ビデオ出力解像度	HD-SDI/EX-SDI、1920 x 1080P、CVBS(960H)		
S/N比	50dB以上(AGC OFF)		
最低照度	カラー 0.0002lx (電子感度アップ×8、AGC MAX、F1.4)		
	白黒 0.00002lx (電子感度アップ×8、AGC MAX、F1.4) 0lx(IR LED点灯時)		
カメラ部	シャッタースピード	オート、手動、1/30~1/30,000秒、FLK	
	電子感度アップ	Off / 2 ~ 32倍	
	デイ/ナイト	カラー/白黒/オート/EXT (ICR方式)	
	ホワイトバランス	オート、AWB、AWC⇒SET、マニュアル	
	逆光補正	WDR(15fps)/HLC/BLC	
	ノイズリダクション	2D+3DNR (OFF、低/中/高)	
	その他カメラ機能	動き検出、プライバシーマスク、SMART IR、MIRROR、FLIP、DEFOG、ACE	
	レンズ部	焦点距離	f = 2.8~12 mm
		F値	F1.4
		画角	水平95°~34° 垂直53°~19°
一般	搭載LED数/投光距離	24個(850nm)/室外15~25m	
	マイクロフォン	無指向性のコンデンサマイク(-38±3dB)/RCA出力	
	動作周囲温度/湿度	-10°C~+50°C / 30%~80% RH(非結露)	
	供給電源	DC12V(±10%)	
	消費電流	6W 最大500mA	
	質量	約400g	
	外形寸法	124.15(φ) x 102(H)mm	

機能案内



SONY STARVIS CMOS



従来

■ 1/2.8" SONY STARVIS CMOS SENSOR
STARVISは監視カメラ用途のための高感度CMOSイメージセンサーです。

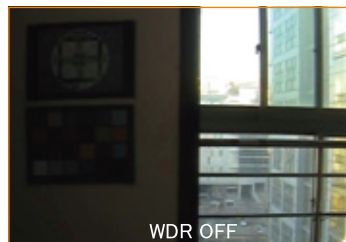
※上記の仕様は改良のため予告なく変更されることがあります。



■ Motorizedレンズ
遠隔制御される光学4.3倍ズームMotorizedレンズでもう少し遠い距離の現場監視が可能です。



■ UCC機能
現場に設置されたカメラの設定を遠隔で変更する事が出来ます。



WDR OFF



WDR ON

■ WDR機能
WDR機能により、逆光で発生する暗い領域の明るさを調整し視認性を向上させます。

安全に関するご注意

ご使用の際には、取扱説明書をよくお読みの上、正しく設置してご使用ください。

UNIMO ユニモテクノロジー株式会社

東京 本社 〒101-0021 東京都千代田区外神田6丁目15番11号日東ビル4F
TEL:03-3837-6744 FAX:03-3837-6745

大阪 営業所 〒533-0033 大阪府大阪市東淀川区東中島1-5-7 新大阪コスモビル702号
TEL:06-6326-4344 FAX:06-6326-4345

福岡 営業所 〒812-0013 福岡県福岡市博多区博多駅東3-11-15文喜ビル201号
TEL:092-418-7006 FAX:092-418-7007
URL:http://www.unimo.co.jp