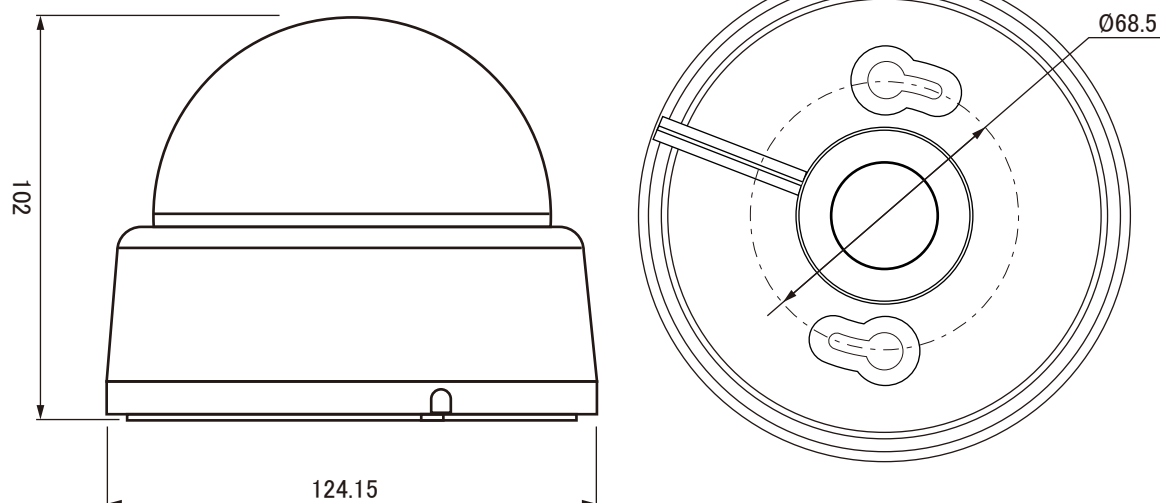


【外形図】



【仕様】

単位:mm

項目		UEX-1240
カメラ部	撮像素子	1/2.8型 STARVIS SONY CMOS
	有効画素数	1945(H) x 1097(V) 2.13M
	ビデオ出力	EX-SDI、HD-SDI、TVI、AHD、CVBS
	サブモニター出力	CVBS BNC変換ケーブル付
	ビデオ出力解像度	HD-SDI/EX-SDI、1920 x 1080P、CVBS(960H)
	S/N比	50dB以上(AGC OFF)
	最低照度	カラー 0.0002lx (電子感度アップ×8、AGC MAX、F1.4) 白黒 0.00002lx (電子感度アップ×8、AGC MAX、F1.4) 0lx(IR LED点灯時)
	シャッタースピード	オート、手動、1/30~1/30,000秒、FLK
	電子感度アップ	Off / 2 ~ 32倍
	デイ/ナイト	カラー/白黒/オート/EXT (ICR方式)
	ホワイトバランス	オート、AWB、AWC⇒SET、マニュアル
	逆光補正	WDR(15fps)/HLC/BLC
	ノイズリダクション	2D+3DNR (OFF、低/中/高)
その他カメラ機能	動き検出、プライバシーマスク、SMART IR、 MIRROR、FLIP、DEFOG、ACE	
レンズ部	焦点距離	f = 2.8~12 mm
	F値	F1.4
	画角	水平95°~34° 垂直 53°~19°
一般	搭載LED数/投光距離	24個(850nm)/室外15~25m
	マイク	無指向性のコンデンサマイク(-38±3dB)/RCA出力
	動作周囲温度/湿度	-10°C~+50°C / 30%~80% RH(非結露)
	供給電源	DC12V(±10%)
	消費電流	6W 最大500mA
	質量	約400g
	外形寸法	124.15(φ)×102(H)mm

※上記の仕様は改良のため予告なく変更されることがあります。