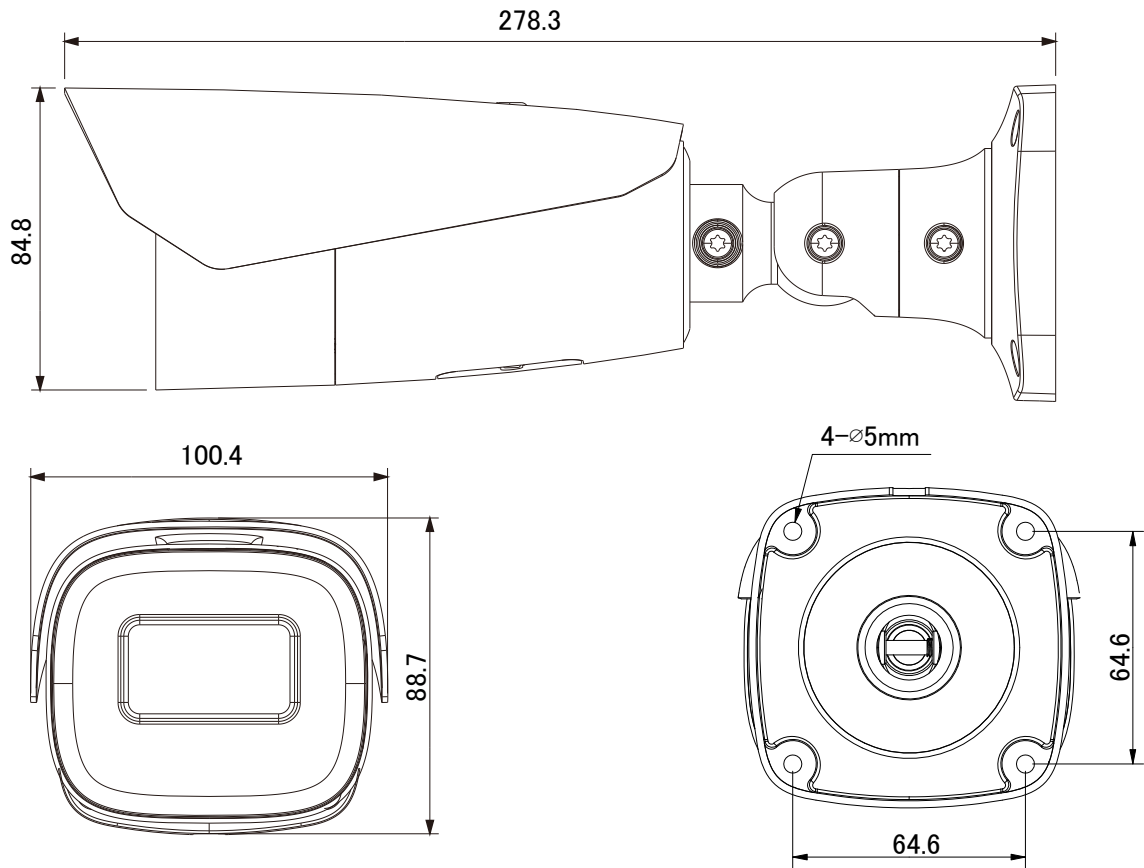


【外形図】



単位:mm

【仕様】

項目		DDIP-9443
カメラ部	撮像素子	1/1.8 型 CMOS
	有効画素数	2688(H)x1520(V) 4M
	ビデオ出力解像度	4MP, 3MP, 1080P, 720P, D1, VGA, CIF, 480x240
	S/N 比	50dB以上
	最低照度	カラー: 0.01lx (AGC ON, F1.6)
		白黒: 0.001lx (AGC ON, F1.6) 0lx (IR LED点灯時)
	シャッタースピード	オート、1/1~1/100000秒
	デイ/ナイト	オート/室内/屋外/スケジュール
	ホワイトバランス	ATW、オート、マニュアル
	逆光補正	HWDR, BLC, HLC
	ノイズリダクション	3DNR
	その他	モーション検知、ROI、DEFOG
	カメラ機能	スマートモーション、マスキング、SMART IR、PoE対応
	伝送速度	30fps Triple Streaming
	ビットレート設定	CBR, VBR
オーディオ圧縮方式	G.711A/U	

LPR機能	データベース	最大10,000個のナンバープレートを保存可能
	AI分析	ナンバープレートの有無の認識 走行方向の認識 ナンバー文字の誤認チェック ナンバーデータベースの保存と比較 車両特徴分析 等
	認識可能車両速度	0~120km
	LPR精度率	入退場 : 99%、 道路 : 98%(設置、照明条件推奨)
レンズ部	焦点距離・F値	f=8~32mm F1.6
	画角	水平 42° / 垂直 24°
ネットワーク部	ONVIF	ONVIF Profile S
	遠隔接続	Web Client S/W, Mobile S/W
	同時接続者	最大 10ユーザー
	ネットワーク	RJ-45(10 / 100BASE-T)
一般	搭載LED数/投光距離	IR LED 1個 70m
	防水規格	IP67
	インターフェース	RS-485、Wiegand、BNC出力
	アラーム出力	1ch リレー出力、バリア ゲートの開閉をサポート
	音声入/出力	1入力、1出力
	マイクロホン	コンデンサマイク
	SDカードスロット	Micro SD (最大256GB)
	動作周囲温度/湿度	-30 ~ + 60°C 0 ~ 95%RH(非結露)
	供給電源	PoE(IEEE802.3af 互換)、12V DC、24V DC
	消費電流	PoE(48V)/200mA(10W) or DC12V/830mA(10W)
	質量	約1176g
	外形寸法	100.4(W)×88.7(H)×278.3(D)mm

※上記の仕様は改良のため予告なく変更されることがあります。