

ネットワークAIフルカラービューレットカメラ DDIP-9442C4-A

AI物体認識、ラインクロス、侵入検知、他
2688(H)x1520(V) 4M
f=2.8mm 固定焦点 水平画角112°
カラー0.0001lx 超低照度CMOS
白色LED (投光距離 30m)
マイクロSDカード録画 (最大256GB)
マイクロホン、オーディオ入力
DC12V/PoE
防水規格 IP67
同時遠隔接続最大10ユーザー

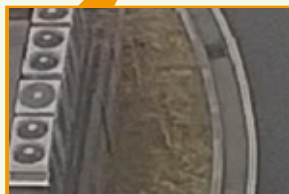


超低照度CMOSセンサーによるフルカラー監視

一般CMOSセンサーカメラ



DDIP-9442C4-A (LED照明OFF)



超低照度CMOSセンサーを搭載し、暗闇でLED光が届かないような遠距離の物体でも、フルカラー映像で識別することができます。

■ 侵入検知 / ラインクロス



侵入検知

ラインクロスカウント

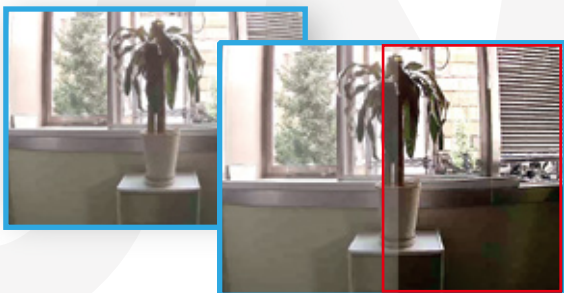
ラインクロスや侵入検知などAIベースの様々な認識機能をサポートし、スマートな監視環境を実現します。

■ 4M 高解像度イメージセンサー



2688 x 1520P 解像度の超高解像度イメージセンサー

■ スマートストリーム(ROI)



イベントが発生した場合、あらかじめ設定しておいた関心領域は周辺より高い画質で表示されます。

■ 防水規格 IP67



IP67防水規格を遵守し、屋外の環境でも安心して設置できます。

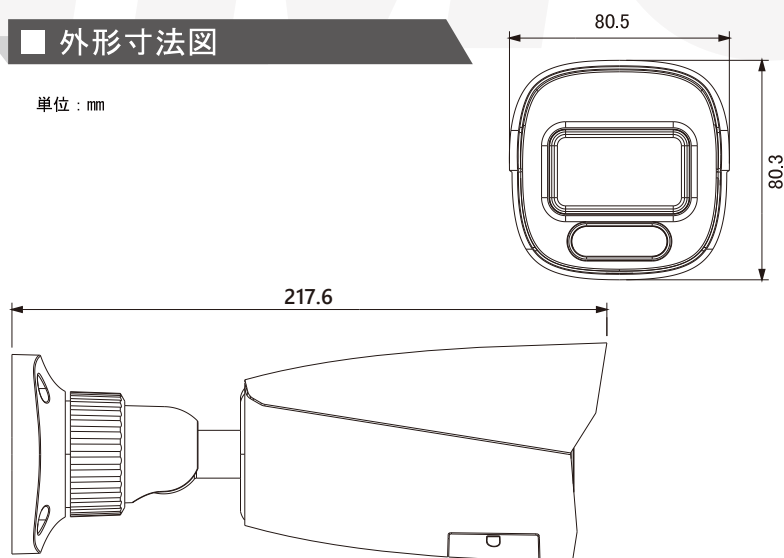
■ 仕様

項目		DDIP-9442C4-A
カメラ部	撮像素子	1/1.79 型 CMOS
	有効画素数	2688(H) x 1520(V) 4M
	ビデオ出力解像度	2688 x 1520, 1440P, 1080P, 720P, D1, VGA, CIF, 640 x 360, 480 x 240
	S/N比	50dB以上
	最低照度	カラー : 0.0001lx (AGC ON, F1.0) 0lx(LED点灯時)
	シャッタースピード	1/3~1000000秒
	ホワイトバランス	オート、屋内、屋外、マニュアル
	逆光補正	HWDR, BLC, HLC
	ノイズリダクション	3DNR
	その他 カメラ機能	ROI、彩度、輝度、色相、コントラスト、ワイドダイナミック、シャープネス、フリップ、ミラー、NRなど
	伝送速度	30fps Triple Streaming
	ビットレート設定	CBR, VBR
	オーディオ圧縮方式	G.711A/U
AI機能	顔検知、ラインクロス/侵入検知(人物/自動車)、 遺失物検知、異常色検知、音声異常検知 etc	
レンズ部	焦点距離・F値	固定 f=2.8mm F1.0
	画角	水平 112° / 垂直 61°
ネットワーク部	ONVIF	ONVIF Profile S
	遠隔接続	Web Client S/W, Mobile S/W
	同時接続者	最大 10 ユーザー
	ネットワーク	RJ-45(10 / 100BASE-T)
一般	搭載LED数/投光距離	白色LED 3個 30m
	防水規格	IP67
	音声入力	1入力
	マイクロホン	コンデンサマイク
	SDカードスロット	Micro SD (最大256GB)
	動作周囲温度/湿度	-30 ~ +60°C 0 ~ 95%RH(非結露)
	供給電源	PoE (IEEE802.3af 互換)、12V DC
	消費電流	PoE(48V)/127mA(6.1W) or DC12V/375mA(4.5W)
	質量	約640g
	外形寸法	80.5 (W) x 80.3(H) x 217.6(D)mm

※上記の仕様は改良のため予告なく変更されることがあります。

■ 外形寸法図

単位 : mm



安全に関するご注意

ご使用の際には、取扱説明書をよくお読みの上、正しく設置してご使用ください。

UNIMO ユニモテクノロジー株式会社

東京 本社 〒101-0021 東京都千代田区外神田6丁目15番11号日東ビル4F
TEL:03-3837-6744 FAX:03-3837-6745

大阪 営業所 〒533-0033 大阪府大阪市東淀川区東中島1-5-7 新大阪コスモビル702号
TEL:06-6326-4344 FAX:06-6326-4345

福岡 営業所 〒812-0013 福岡県福岡市博多区博多駅東3-11-15文喜ビル201号
TEL:092-418-7006 FAX:092-418-7007

www.unimo.co.jp

