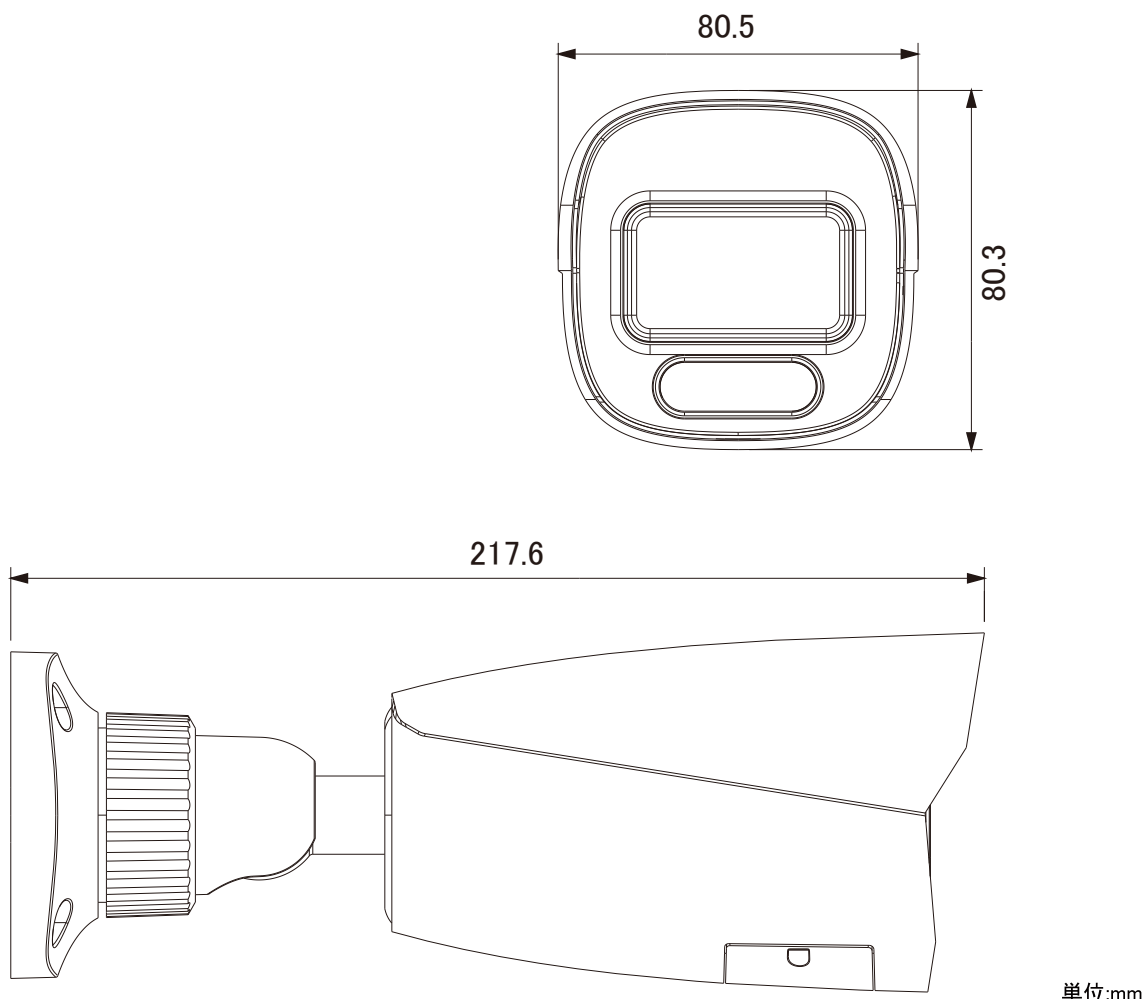


【外形図】



単位:mm

【仕 様】

項目		DDIP-9442C4-A
カメラ部	撮像素子	1/1.79 型 CMOS
	有効画素数	2688(H) ×1520(V) 4M
	ビデオ出力解像度	2688x1520, 1440P, 1080P, 720P, D1, VGA, CIF, 480x240
	S/N比	50dB以上
	最低照度	カラー:0.0001lx (AGC ON, F1.0) 0lx(LED点灯時)
	シャッタースピード	1/3~100000秒
	ホワイトバランス	オート、マニュアル
	逆光補正	True-WDR, BLC, HLC
	ノイズリダクション	3DNR
	その他 カメラ機能	ROI、彩度、輝度、色相、コントラスト、ワイドダイナミック、シャープネス、フリップ、ミラー、NR など
	伝送速度	30fps Triple Streaming
	ビットレート設定	CBR, VBR
	オーディオ圧縮方式	G.711A/U
	AI機能	顔検知、ラインクロス/侵入検知(人物/自動車)、遺失物検知、異常色検知、音声異常検知 etc

ネットワークAIフルカラービューレットカメラ

DDIP-9442C4-A

レンズ部	焦点距離・F値	固定 f=2.8mm F1.0
	画角	水平 112° / 垂直 61°
ネットワーク部	ONVIF	ONVIF Profile S
	遠隔接続	Web Client S/W, Mobile S/W
	同時接続者	最大 10 ユーザー
	ネットワーク	RJ-45 (10 / 100BASE-T)
一般	搭載LED数/投光距離	白色LED 3個 30m
	防水規格	IP67
	音声入/出力	1入力
	マイクロホン	コンデンサマイク
	SDカードスロット	Micro SD (最大256GB)
	動作周囲温度/湿度	-30 ~ + 60°C 0 ~ 95%RH (非結露)
	供給電源	PoE (IEEE802.3af 互換)、12V DC
	消費電流	PoE(48V)/127mA(6.1W) or DC12V/375mA(4.5W)
	質量	約640g
外形寸法	80.5 (W) × 80.3(H) × 217.6(D)mm	

※上記の仕様は改良のため予告なく変更されることがあります。