

ネットワークAIデュアルLEDビューレットカメラ

DDIP-9461

AI物体認識、ラインクロス、侵入検知
3200(H)x1800(V) 6M
f=2.8mm 固定焦点 水平画角104°
HIGH POWER IR / 白色LED
(投光距離 30m)
マイクロSDカード録画 (最大256GB)
マイクロホン、オーディオ入力
DC12V/PoE
防水規格IP67
同時遠隔接続最大6ユーザー



デュアル・イルミネーション

赤外線LED+白色LEDのデュアルLED

夜間にはIR(赤外線)による監視と、設定に応じて白色LEDによるカラー監視が可能です。

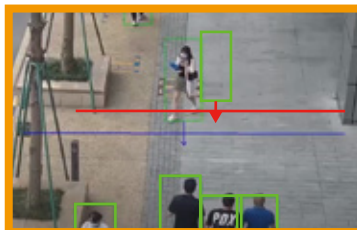
AI監視



人物/自動車検知



侵入検知



ラインクロス



放置物 遺失物 検知

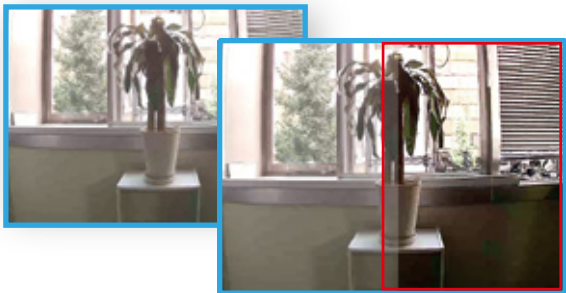
人物と自動車を区分し、紛失物を感知するなどAI基盤の様々な認識機能をサポートし、現場の状況に応じてスマートな監視機能を提供します。

■ 6M 高解像度イメージセンサー



3200 x 1800P 解像度の超高解像度イメージセンサー

■ スマートストリーム(ROI)



イベントが発生した場合、あらかじめ設定しておいた関心領域は周辺より高い画質で表示されます。

■ デュアルLED



高出力/大口径のIR LEDユニットを使い、夜間撮影でより鮮明な映像を提供します。

■ 防水規格 IP67



IP67防水規格を遵守し、屋外の環境でも安心して設置できます。

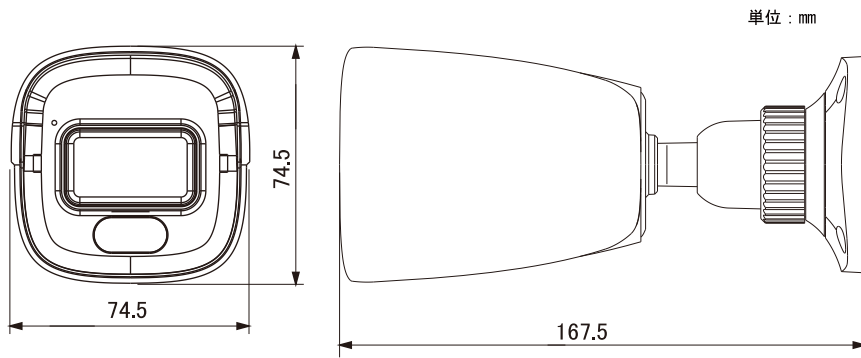
■ 仕様

項目	DDIP-9461
撮像素子	1/2.5型 CMOS
有効画素数	3200(H) x 1800(V) 6M
ビデオ出力解像度	6MP, 4MP, 3MP, 1080P, 720P, D1, VGA, CIF, 480x240
S/N比	50dB以上
最低照度	カラー: 0.08lx (AGC ON, F1.6) 白黒: 0.008lx (AGC ON, F1.6) 0lx(IR LED点灯時)
シャッタースピード	オート、マニュアル、1/4~1/100000秒
デイ/ナイト	オート(ICR) / カラー / 白黒 / スケジュール
ホワイトバランス	ATW、オート、マニュアル
逆光補正	WDR, BLC, HLC
ノイズリダクション	3DNR
その他	モーション検知、ROI、DEFOG
カメラ機能	スマートモーション、マスキング、SMART IR、PoE対応
伝送速度	20fps (6MP) 30fps Triple streaming
ビットレート設定	CBR, VBR
オーディオ圧縮方式	G.711
AI機能	ラインクロス/侵入検知(人物/自動車)、遺失物検知 etc
レンズ部	
焦点距離・F値	固定 f=2.8 F1.6
画角	水平 104° / 垂直 55°
ネットワーク部	
ONVIF	ONVIF Profile S
遠隔接続	Web Client S/W, Mobile S/W
同時接続者	最大 6ユーザー
ネットワーク	RJ-45(10 / 100BASE-T)
搭載LED数/投光距離	IR LED 1個/30m 白色 LED1個/30m
防水規格	IP67
音声入力	1入力
マイクロホン	コンデンサマイク
SDカードスロット	Micro SD (最大256GB)
動作周囲温度/湿度	-30 ~ +60°C 0 ~ 95%RH(非結露)
供給電源	PoE(IEEE802.3af 互換)、12V DC
消費電流	PoE(48V)/125mA(6W) or DC12V/500mA(6W)
質量	約380g
外形寸法	167.5(W) x 74.5(H) x 74.5(D)mm

一般.

※上記の仕様は改良のため予告なく変更されることがあります。

■ 外形寸法図



安全に関するご注意

ご使用の際には、取扱説明書をよくお読みの上、正しく設置してご使用ください。

UNIMO ユニモテクノロジー株式会社

東京 本社 〒101-0021 東京都千代田区外神田6丁目15番11号日東ビル4F
TEL:03-3837-6744 FAX:03-3837-6745

大阪 営業所 〒533-0033 大阪府大阪市東淀川区東中島1-5-7 新大阪コスモビル702号
TEL:06-6326-4344 FAX:06-6326-4345

福岡 営業所 〒812-0013 福岡県福岡市博多区博多駅東3-11-15文喜ビル201号
TEL:092-418-7006 FAX:092-418-7007

www.unimo.co.jp