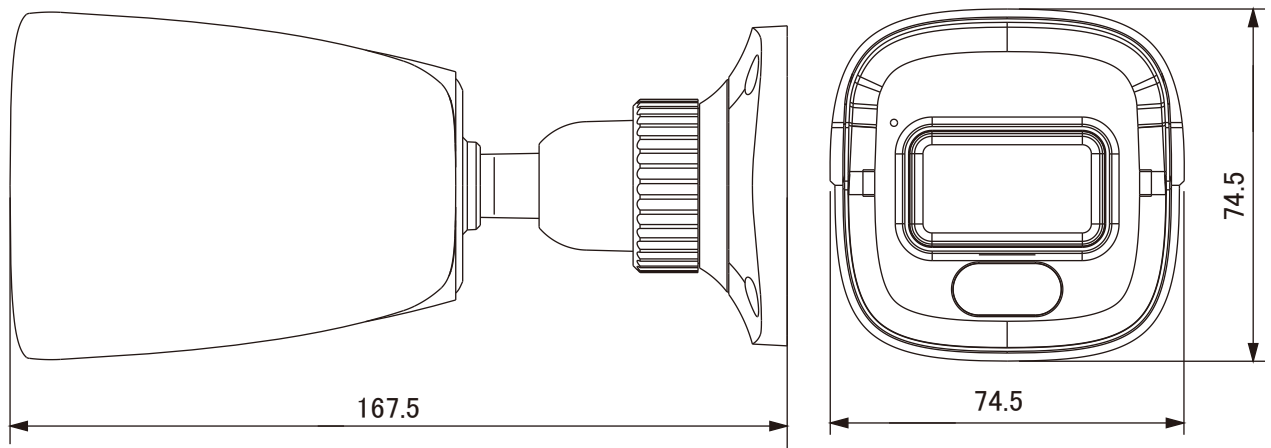


【外形図】



【仕様】

単位:mm

項目		DDIP-9461
カメラ部	撮像素子	1/2.5型 CMOS
	有効画素数	3200(H) x 1800(V) 6M
	ビデオ出力解像度	6MP, 4MP, 3MP, 1080P, 720P, D1, VGA, 480 x 240, CIF
	S/N比	50dB以上
	最低照度	カラー: 0.08lx (AGC ON、F1.6)
		白黒: 0.008lx (AGC ON、F1.6) 0lx (IR LED点灯時)
	シャッタースピード	オート、マニュアル、1/4~1/100000秒
	デイ/ナイト	オート(ICR) / カラー / 白黒 / スケジュール
	ホワイトバランス	ATW、オート、マニュアル
	逆光補正	WDR, BLC, HLC
	ノイズリダクション	3DNR
	その他	モーション検知、ROI、DEFOG
	カメラ機能	スマートモーション、マスキング、SMART IR、PoE対応
	伝送速度	20fps(6MP)、30fps Triple Streaming
	ビットレート設定	CBR, VBR
オーディオ圧縮方式	G.711	
AI機能	ラインクロス/侵入検知(人物/自動車)、遺失物検知 etc	

ネットワークAIデュアルLEDビューレットカメラ

DDIP-9461

レンズ部	焦点距離・F値	固定 f=2.8 F1.6
	画角	水平 104° / 垂直 55°
ネットワーク部	ONVIF	ONVIF Profile S
	遠隔接続	Web Client S/W, Mobile S/W
	同時接続者	最大 6ユーザー
	ネットワーク	RJ-45(10 / 100BASE-T)
一般.	搭載LED数/投光距離	IR LED 1個/30m 白色LED 1個/30m
	防水規格	IP67
	音声入力	1入力
	マイクロホン	コンデンサマイク
	SDカードスロット	Micro SD (最大256GB)
	動作周囲温度/湿度	-30 ~ +60°C 0 ~ 95%RH(非結露)
	供給電源	PoE(IEEE802.3af 互換)、12V DC
	消費電流	PoE(48V)/125mA(6W) or DC12V/500mA(6W)
	質量	約380g
	外形寸法	167.5(W) × 74.5(H) × 74.5(D)mm

※上記の仕様は改良のため予告なく変更されることがあります。