

# AHD赤外線AFビューレットカメラ

## DDAH-7452AF

1/2.5型 Progressive Scan CMOS  
2944(H) × 1656(V) 5M  
ノイズリダクション  
IRカットフィルター  
OSDによるセットアップ  
逆光補正(BLC/D-WDR)  
防水規格 IP67  
UTC機能対応  
HIGH POWER LED (投光距離 50m)

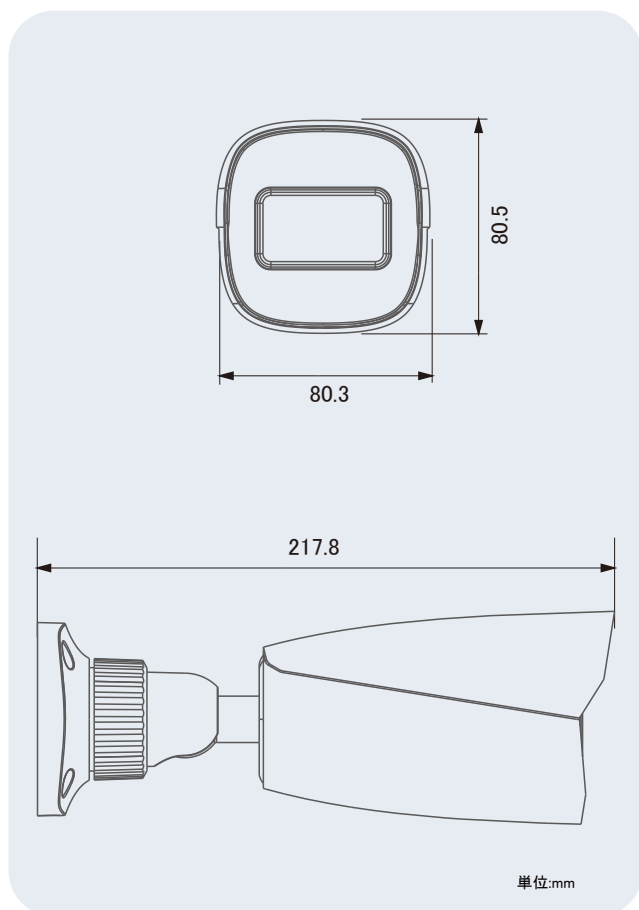


### 5MP高解像度



5MPの高解像度の映像を提供するだけでなく、夜間にも鮮明な画質の映像を実現します。

## 外形寸法



## 仕様書

項目	DDAH-7452AF	
撮像素子	1/2.5型 CMOS	
有効画素数	2944(H)x1656(V) 5M	
ビデオ出力	AHD/HD-TVI BNC端子	
解像度	2944X1656@20fps、2560x1440@30fps	
S/N比	52dB以上	
最低照度	カラー:0.01lx (AGC ON, F1.2)	
	白黒:0.001lx (AGC ON, F1.2) 0lx(IR LED点灯時)	
シャッタースピード	1/60~1/100000秒	
デイ/ナイト	オート(ICR) / カラー / 白黒 / EXT	
ホワイトバランス	ATW, MWB	
逆光補正	D-WDR, BLC, HLC	
ノイズリダクション	2DNR	
その他カメラ機能	電子絞り、UTC 遠隔制御	
レンズ部	焦点距離・F値	f=2.8~12mm F1.2 (光学4.3倍 電動ズームレンズ)
	画角	水平 98° / 垂直 54°
一般	搭載LED数/投光距離	IR LED 2個 / 30 ~ 50m
	防水規格/耐衝撃規格	IP67
	動作周囲温度/湿度	-30 ~ +50°C 10 ~ 90%RH(非結露)
	供給電源	12V DC
	消費電流	330mA 4W
	質量	約560g
外形寸法	80.5(W) × 80.3(H) × 217.7(D)mm	

※上記の仕様は改良のため予告なく変更されることがあります。

## IP67防水規格



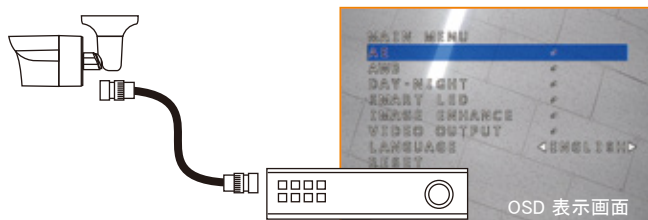
高い安定性と耐久性で屋外への設置も可能です。

## HIGHPOWER IR LED



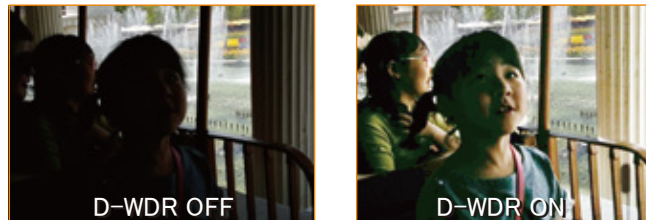
HIGH POWER LEDの採用とともに、IR LEDの反射防止、デュアルガラスを採用して夜間にも鮮明な映像を提供します。

## UTC 遠隔OSD制御



UTC機能により同軸ケーブルのみでカメラの制御が可能です。

## ワイドダイナミックレンジ



D-WDR機能により、逆光で発生する暗い領域の明るさを調整し視認性を向上させます。



## 安全に関するご注意

ご使用の際には、取扱説明書をよくお読みの上、正しく設置してご使用ください。