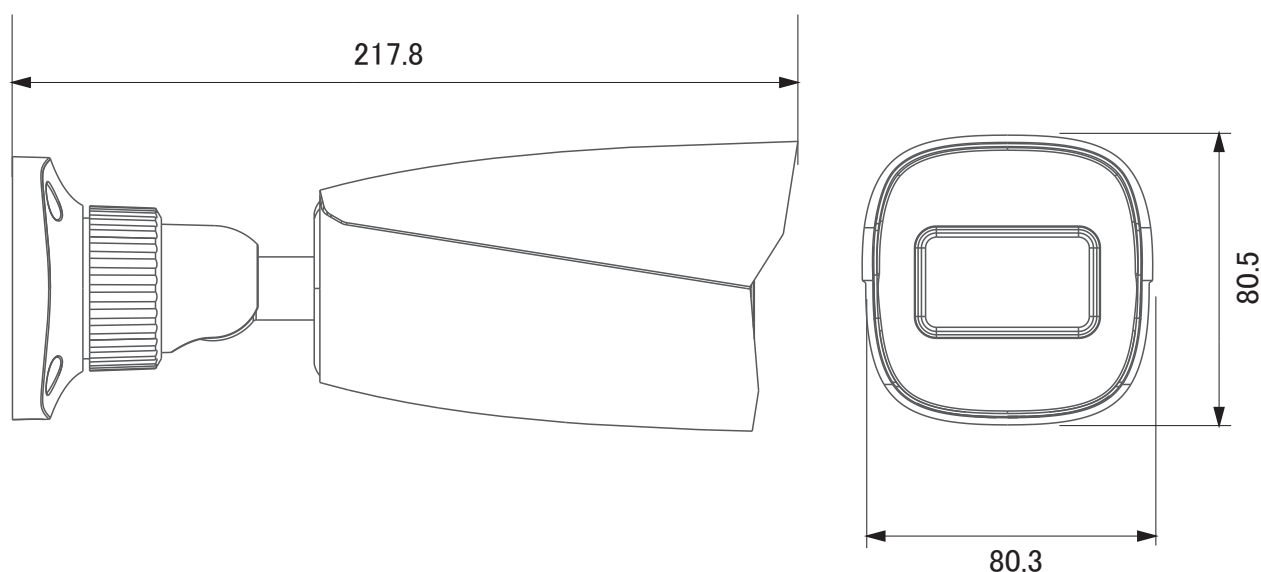


【外形図】



単位:mm

【仕 様】

| 項目 | | DDAH-7452AF |
|------|--------------------------------|---|
| カメラ部 | 撮像素子 | 1/2.5型 CMOS |
| | 有効画素数 | 2944(H)x1656(V) 5M |
| | ビデオ出力 | AHD/HD-TVI BNC端子 |
| | 解像度 | 2944X1656@20fps、2560x1440@30fps |
| | S/N比 | 52dB以上 |
| | 最低照度 | カラー:0.01lx (AGC ON、F1.2) 白黒:0.001lx (AGC ON、F1.2) 0lx(IR LED点灯時) |
| | シャッタースピード | 1/60~1/1000000秒 |
| | デイ/ナイト | オート(ICR) / カラー / 白黒 / EXT |
| | ホワイトバランス | ATW、MWB |
| | 逆光補正 | D-WDR、BLC、HLC |
| | ノイズリダクション | 2DNR |
| | その他カメラ機能 | 電子絞り、UTC 遠隔制御 |
| レンズ部 | 焦点距離・F値 | f=2.8~12mm F1.2 (光学4.3倍 電動ズームレンズ) |
| | 画角 | 水平 98° / 垂直 54° |
| 一般 | 搭載LED数/投光距離 | IR LED 2個 /30 ~ 50m |
| | 防水規格/耐衝撃規格 | IP67 |
| | 動作周囲温度/湿度 | -30 ~ + 50℃ 10 ~ 90%RH(非結露) |
| | 供給電源 | 12V DC |
| | 消費電流 | 330mA 4W |
| | 質量 | 約560g |
| 外形寸法 | 80.5(W) × 80.3(H) × 217.7(D)mm | |

※上記の仕様は改良のため予告なく変更されることがあります。