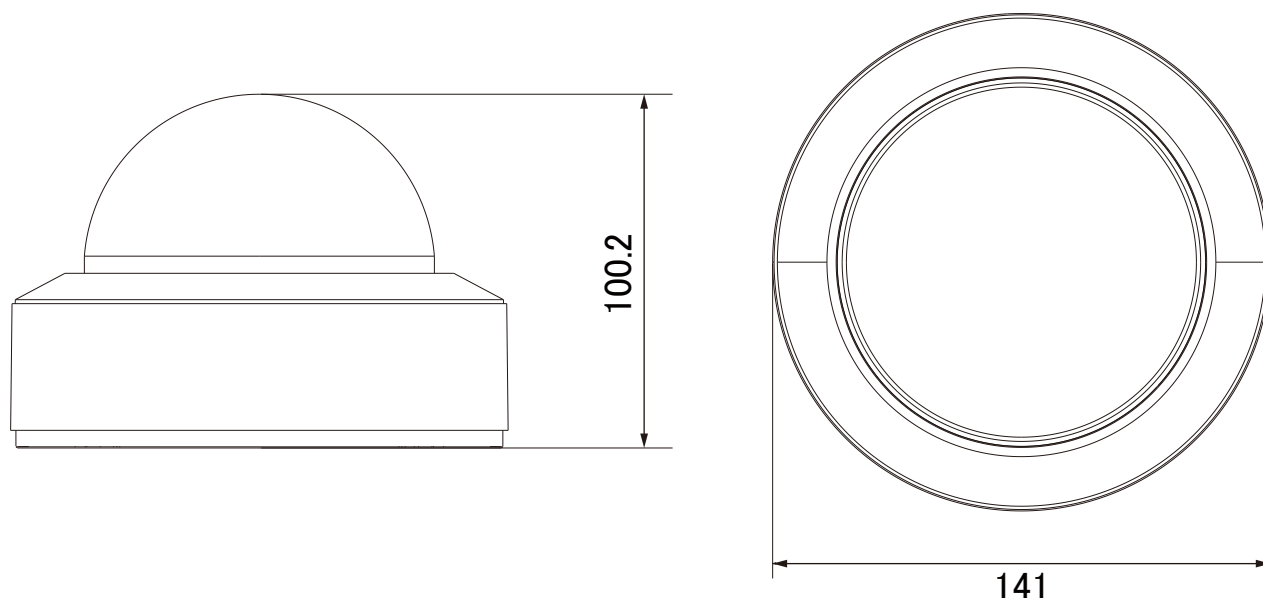


AHD赤外線AFドームカメラ

DDAH-7553AF

【外形図】



単位:mm

【仕様】

項目		DDAH-7553AF
カメラ部	撮像素子	1/2.5型 CMOS
	有効画素数	2944(H)x1656(V) 5M
	ビデオ出力	AHD/HD-TVI BNC端子
	解像度	2944X1656@20fps、2560x1440@30fps
	S/N比	52dB以上
	最低照度	カラー:0.01lx (AGC ON、F1.2) 白黒:0.001lx (AGC ON、F1.2) 0lx(IR LED点灯時)
	シャッタースピード	1/60~1/100000秒
	デイ/ナイト	オート(ICR) / カラー / 白黒 / EXT
	ホワイトバランス	ATW、MWB
	逆光補正	D-WDR、BLC、HLC
	ノイズリダクション	2DNR
	その他カメラ機能	電子絞り、UTC 遠隔制御
レンズ部	焦点距離・F値	f=2.8 ~ 12mm F1.2 (光学4.3倍 電動ズームレンズ)
	画角	水平 98° / 垂直 54°
一般	搭載LED数/投光距離	IR LED 3個/20 ~ 30m
	防水規格/耐衝撃規格	IP67 / IK10
	動作周囲温度/湿度	-30 ~ +50℃ 10 ~ 90%RH(非結露)
	供給電源	12V DC
	消費電流	500mA 6W
	質量	約840g
	外形寸法	Ø141 × 100.2mm

※上記の仕様は改良のため予告なく変更されることがあります。



ユニモテクノロジー株式会社

<http://www.unimo.co.jp>