

ネットワークAIドームカメラ

DDIP-9527

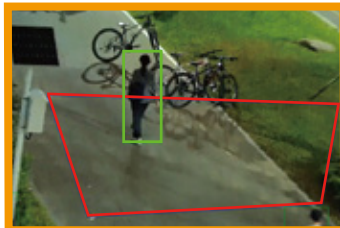
人物・車両検知、ターゲットカウント、
異音検知、ヒートマップ、顔検出、他
1920(H)x1080(V) 2M
水平画角136°/垂直55°対応レンズ
マイクロSDカード録画 (最大256GB)
DUALマイクロフォン、オーディオ入出力
DC12V/PoE



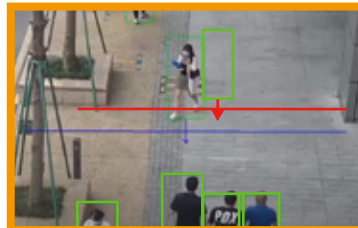
AI監視



人物/自動車検知



侵入検知



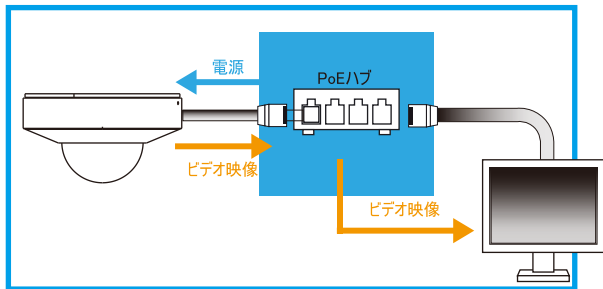
ラインクロス



放置物 遺失物 検知

人物と自動車を区分し、紛失物を感知するなどAI基盤の様々な認識機能をサポートし、現場の状況に応じてスマートな監視機能を提供します。

■ PoE機能対応



電源供給装置を利用すると、ネットワークケーブルのみで、データと電源のを同時転送が可能です

■ 仕様

項目	DDIP-9527
撮像素子	1/2.8型 SONY CMOS
有効画素数	1920(H)x1080(V) 2M
ビデオ出力解像度	1080P, 720P, D1, VGA, CIF, 480x240
S/N比	50dB以上
最低照度	カラー:0.05lx (AGC ON, F1.6) 白黒:0.005lx (AGC ON, F1.6)
シャッタースピード	オート、1/3~1/100000秒
デイ/ナイト	オート(ICR) / カラー / 白黒 / スケジュール
ホワイトバランス	ATW、オート、マニュアル
逆光補正	True-WDR, BLC, HLC
ノイズリダクション	3DNR
その他 カメラ機能	モーション検知、ROI、廊下モード対応、双方向オーディオ、 電子イメージ安定化、スマートモーション、マスキング、SMART IR、PoE対応
伝送速度	30fps Triple Streaming
ビットレート設定	CBR, VBR
オーディオ圧縮方式	G.711A/U
AI機能	ラインクロス/侵入検知(人物)/人物・車両検知/他
レンズ部	焦点距離・F値 固定 f=2.1mm F1.6 画角 水平136° / 垂直62°
ネットワーク部	ONVIF ONVIF Profile S 遠隔接続 Web Client S/W, Mobile S/W 同時接続者 最大 8 ユーザー ネットワーク RJ-45(10 / 100BASE-T)
一般	防水規格/耐衝撃規格 IP67 /IK10 音声入/出力 1入力/1出力 マイクロホン 2CH コンデンサマイク アラーム入出力 1入力/1出力 SDカードスロット Micro SD (最大256GB) 動作周 -30~ + 60°C 0 ~ 95%RH(非結露) 供給電圧温度/湿度 PoE (IEEE802.3af 互換)、12V DC 消費電流 PoE(48V)/115mA(5.5W) or DC12V/45mA(5W) 質量 約420g 外形寸法 $\varnothing 104 \times 62(H)$ mm

カメラ部

レンズ部

ネットワーク部

一般

※上記の仕様は改良のため予告なく変更されることがあります。

■ マイクロSDカード



録画のためのマイクロSDカードスロットを搭載し、最大256GBまで装着できます。

■ 異音検知



監視現場で騒音や異音が発生すると、SDカードに録画したり、メール送信、アラーム出力等が可能です。

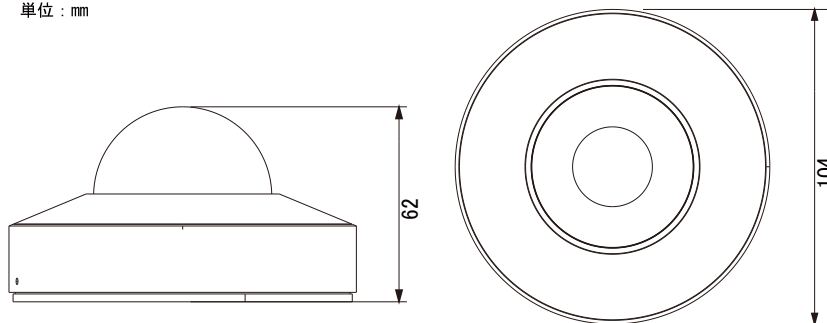
■ IP67/IK10



外部の強い衝撃から守り防水防塵構造で屋外設置が可能です。

■ 外形寸法図

単位 : mm



安全に関するご注意

ご使用の際には、取扱説明書をよくお読みの上、正しく設置してご使用ください。

UNIMO ユニモテクノロジー株式会社

東京 本社 〒101-0021 東京都千代田区外神田6丁目15番11号日東ビル4F
TEL:03-3837-6744 FAX:03-3837-6745

大阪 営業所 〒533-0033 大阪府大阪市東淀川区東中島1-5-7 新大阪コスモビル702号
TEL:06-6326-4344 FAX:06-6326-4345

福岡 営業所 〒812-0013 福岡県福岡市博多区博多駅東3-11-15文喜ビル201号
TEL:092-418-7006 FAX:092-418-7007

www.unimo.co.jp