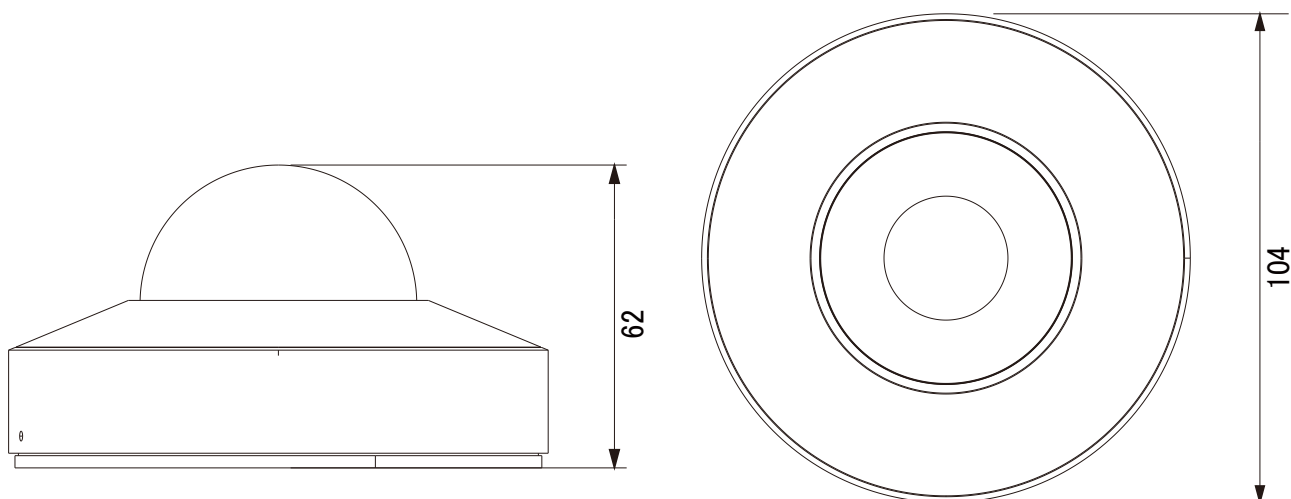


【外形図】



【仕様】

単位:mm

項目		DDIP-9527
カメラ部	撮像素子	1/2.8型 SONY CMOS
	有効画素数	1920(H)x1080(V) 2M
	ビデオ出力解像度	1080P ,720P, D1, VGA, CIF, 480x240
	S/N比	50dB以上
	最低照度	カラー:0.05lx (AGC ON、F1.6)
		白黒:0.005lx (AGC ON、F1.6)
	シャッタースピード	オート、1/3~1/100000秒
	デイ/ナイト	オート(ICR) / カラー / 白黒 / スケジュール
	ホワイトバランス	ATW、オート、マニュアル
	逆光補正	True-WDR , BLC, HLC
	ノイズリダクション	3DNR
	その他カメラ機能	モーション検知、ROI、廊下モード対応、双方向オーディオ、電子イメージ安定化 スマートモーション、マスキング、SMART IR、PoE対応
	伝送速度	30fps Triple Streaming
	ビットレート設定	CBR, VBR
	オーディオ圧縮方式	G.711A/U
	AI機能	ラインクロス/侵入検知(人物)/人物・車両検知/他

ネットワークAIドームカメラ

DDIP-9527

レンズ部	焦点距離・F値	固定 f=2.1mm F1.6
	画角	水平136° / 垂直62°
ネットワーク部	ONVIF	ONVIF Profile S
	遠隔接続	Web Client S/W, Mobile S/W
	同時接続者	最大 8 ユーザー
	ネットワーク	RJ-45(10 / 100BASE-T)
一般.	防水規格/耐衝撃規格	IP67 / IK10
	音声入/出力	1 入力/1 出力
	マイクロホン	2CH コンデンサマイク
	アラーム入出力	1 入力/1 出力
	SDカードスロット	Micro SD (最大256GB)
	動作周囲温度/湿度	-30 ~ +60°C 0 ~ 95%RH(非結露)
	供給電源	PoE (IEEE802.3af 互換)、12V DC
	消費電流	PoE(48V)/115mA(5.5W) or DC12V/45mA(5W)
	質量	約420g
	外形寸法	φ104 × 62 (H)mm

※上記の仕様は改良のため予告なく変更されることがあります。