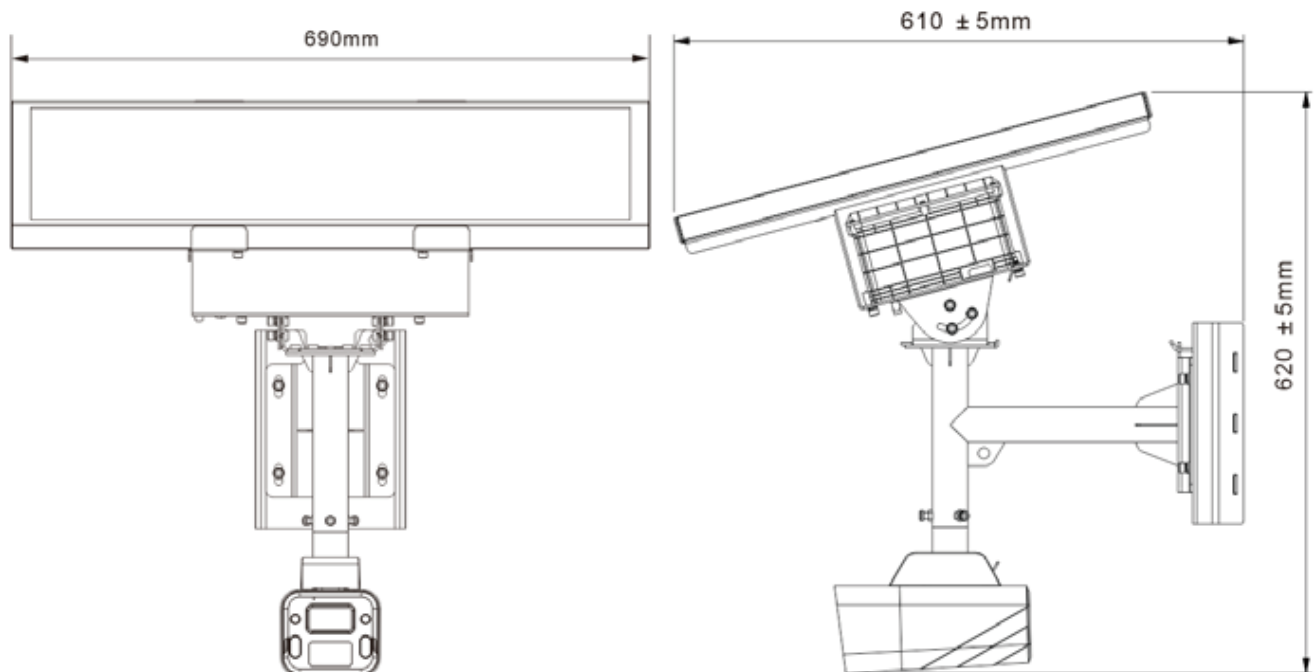


【外形図】



単位:mm

【仕 様】

項目		DDIP-9846SP1
カメラ部	撮像素子	1/1.8型 CMOS
	有効画素数	2560 x 1440 4MP
	ビデオ出力解像度	4MP (1440P), 3MP (1296P), 1080P, 720P, D1, 640x480, CIF, 480x240
	S/N比	50dB以上
	最低照度	カラー:0.00625lx (AGC ON、F1.0)
		白黒:0.000625lx (AGC ON、F1.0) 0lx(LED点灯時)
	シャッタースピード	オート、マニュアル、1/3~1/100000秒
	デイ/ナイト	白色LEDモード (オート/マニュアル/オフ)
	ホワイトバランス	オート、室内、室外、マニュアル
	逆光補正	WDR, BLC, HLC
	ノイズリダクション	3DNR
	その他	モーション検知、ROI、PIR熱感知センサー
	カメラ機能	マスキング、フリップ、ミラー
	伝送速度	15fps Triple Streaming
	ビットレート設定	CBR, VBR
オーディオ圧縮方式	G.711	
AI機能	ラインクロス/ 侵入(人体/車両感知)、etc	

p1

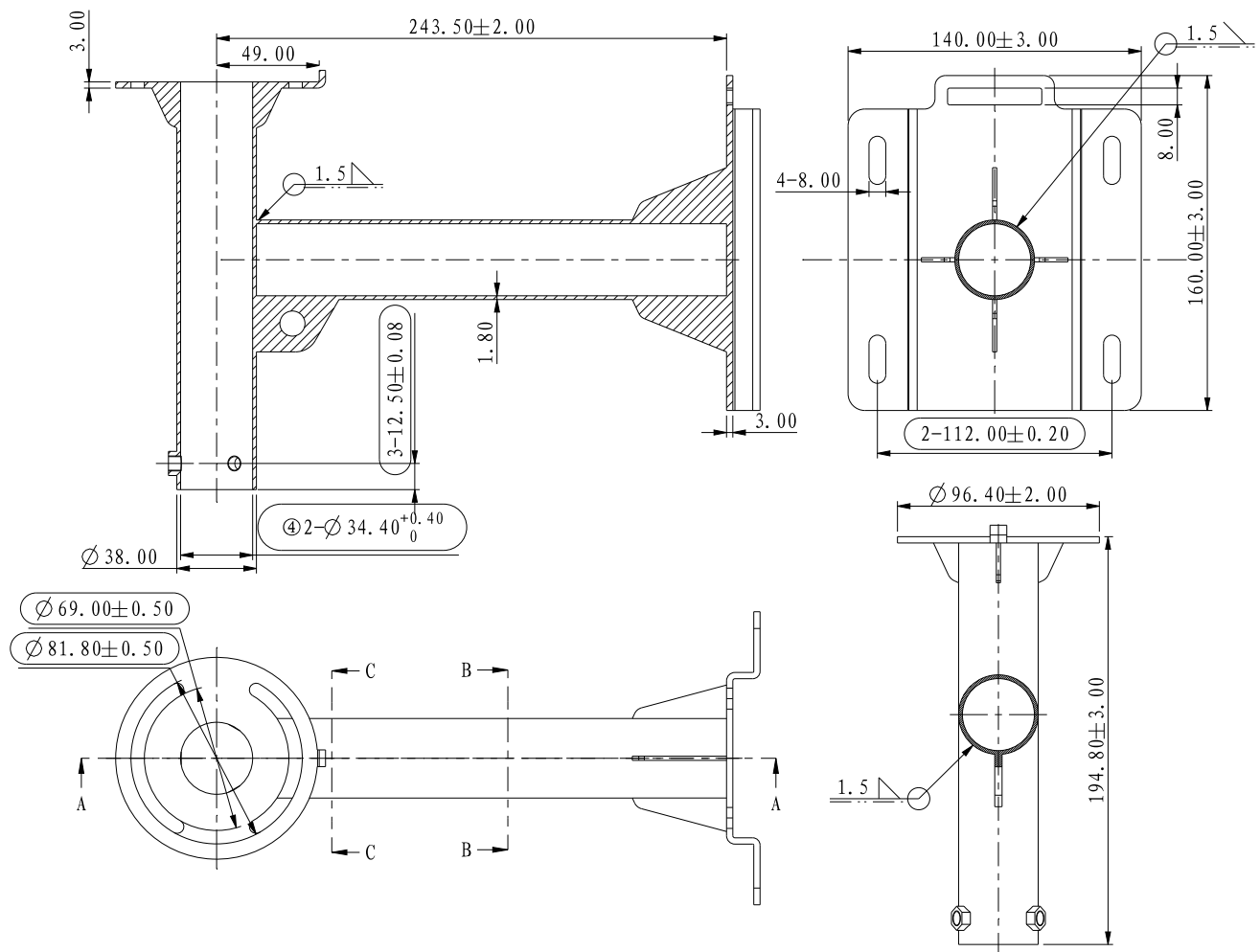
4MP AI ソーラーパネル ワイヤレス ネットワークカメラ

DDIP-9846SP1

レンズ部	焦点距離・F値	f=2.8 mm @ F1.0
	画角	水平 113° / 垂直 60°
ネットワーク部	ONVIF	ONVIF Profile S
	遠隔接続	Web Client S/W, Mobile S/W
	同時接続者	最大 3ユーザー
	SIMカードタイプ	Nano SIM (LTE, WCDMA, GSM / 4G Cat4)
	ネットワーク機能	DDNS, P2P, RTSP, RJ45x1
一般	搭載LED数/投光距離	白色LED x 2個, 警告灯x 2個 / 10m~20m
	防水規格	IP67 (カメラ本体)
	オーディオ	内蔵マイクロホン / 内蔵スピーカー
	ストレージ	内蔵eMMC 64GB / Micro SD (最大256GB)
	動作周囲温度/湿度	-20 ~ +50°C 0 ~ 95%RH (非結露)
	ソーラーパネル	60W
	内蔵バッテリー	LFPバッテリー / 23Ah DC12.8V / 294.4Wh (フル充電時、最大3日間動作可能)
	消費電力	最大 5W
	質量	約 20.65Kg
	外形寸法	690(W) x 620(H) x 610(D)mm

※上記の仕様は改良のため予告なく変更されることがあります。

【ブラケット図面】



【ポールマウント図面】

