

NIGHT WILDLIFE DEFENSE SYSTEM

# 低コスト、省人化、確実なクマ対策



超低照度フルカラーカメラ

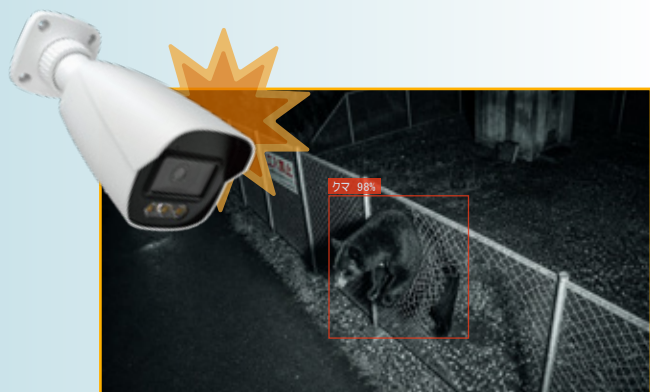
**熊から、能動的に対処する  
夜間でもフルカラーでクマを感知する  
超低照度カメラAI検知システム。**

AIが出没を検知すると、大音量スピーカーと警告灯が自動作動。  
追い払いと同時に時刻・地点を記録します。



熊認識 AI BOX

## 検知 → AI 分析 → 対応 → 通報・録画



超低照度フルカラーで夜間も鮮明に記録  
暗闇の出没を逃さず捉え、証拠映像として保存



AIがクマ・有害鳥類・哺乳類を自動で検知・通報し、  
同時にNVRに通知を送って警報を作動させる

### AIフルカラーカメラ



## DDIP-9442C4-A

- ・0.0001lx 超低照度 / IR LED不要のフルカラー
- ・4M (2688 × 1520) / 30fps
- ・画角 水平112° / f=2.8mm F1.0
- ・IP67防水・PoE対応・-30~+60°C

### AI解析BOX

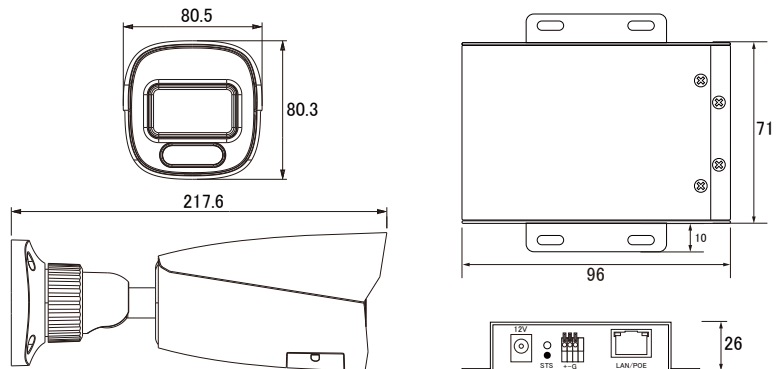


## UAI-02

- ・最大3.0TOPS NPU搭載のエッジAI
- ・人物 / 車両 / 動物 検知
- ・ゾーン侵入・徘徊・ライン検知
- ・アラーム出力 / イベント録画トリガー

項目	DDIP-9442C4-A
撮像素子	1/1.79 型 CMOS
有効画素数	2688(H) x 1520(V) 4M
ビデオ出力解像度	2688 × 1520, 1440P, 1080P, 720P, D1, VGA, CIF, 640 × 360, 480 × 240
S/N比	50dB以上
最低照度	カラー: 0.0001lx (AGC ON, F1.0) 0lx(LED点灯時)
シャッタースピード	1/3~100000秒
ホワイトバランス	オート、屋内、屋外、マニュアル
逆光補正	HWDR, BLC, HLC
ノイズリダクション	3DNR
その他	ROI、彩度、輝度、色相、コントラスト、ワイドダイナミック、シャープ
カメラ機能	プネス、フリップ、ミラー、NR など
伝送速度	30fps Triple Streaming
ビットレート設定	CBR, VBR
オーディオ圧縮方式	G.711A/U
AI機能	顔検知、ラインクロス/侵入検知(人物/自動車)、遺失物検知、異常色検知、音声異常検知 etc
レンズ部	焦点距離・F値 固定 f=2.8mm F1.0
	画角 水平 112° / 垂直 61°
ネットワーク部	ONVIF ONVIF Profile S
	遠隔接続 Web Client S/W, Mobile S/W
	同時接続者 最大 10 ユーザー
	ネットワーク RJ-45(10 / 100BASE-T)
	搭載LED数/投光距離 白色LED 3個 30m
	防水規格 IP67
	音声入力 1入力
	マイクロホン コンデンサマイク
一般	SDカードスロット Micro SD (最大256GB)
	動作周囲温度/湿度 -30 ~ +60°C 0 ~ 95%RH (非結露)
	供給電源 PoE (IEEE802.3af 互換)、12V DC
	消費電流 PoE(48V)/127mA(6.1W) or DC12V/375mA(4.5W)
	質量 約640g
	外形寸法 80.5 (W) × 80.3 (H) × 217.6 (D)mm

項目	UAI-02
ビデオ部	プロセッサ デュアルコア ARM Cortex-A35 1.6GHz, NPU: 最大3.0TOPS, @800MHz, @INT8
	メモリ/ストレージ 1GB LPDDR / 4GB EMMC
インターフェース	ビデオ入力 RTSP / H.264, / ONVIF 2.0 1920*1080@60fps (-> 2CH使用時: 1280*720@30fps)
	ネットワーク 10/100/1000Mbps, PoE
AI機能	インターフェース Micro SDスロット(最大512GB) アラーム出力 (Dry contact/N.O./最大DC60V /0.5W)
	標準機能 (検知機能) 1. 人物検知 2. 人物/車両/船舶検知 3. 人物転倒検知 4. ハッド/ヘルメット検知 5. 炎検知 6. MS COCO (サンプル搭載)
一般	イベントトリガー 1. ターゲットカウンティング 2. ラインクロス(正方向、逆方向、双方向) 3. ゾーン(侵入、離脱、徘徊発生、終了、領域内カウント)
	イベントアクション アラーム出力、FTP転送、メール送信、イベント録画、カウント統計 カスタマイズ(オプション) 現地学習データ / 別途開発費が必要
映像コーデック	映像コーデック H.264, 最大 1280*720@30FPS, JPEG
	電源 48V PoE or DC12V/1A
	重量 約200g
外形寸法	71(W) x 96(H) x 26(D) mm



### AI監視システムの多様な活用



NIGHT WILDLIFE DEFENSE SYSTEM

# 低コスト、省人化、確実なクマ対策

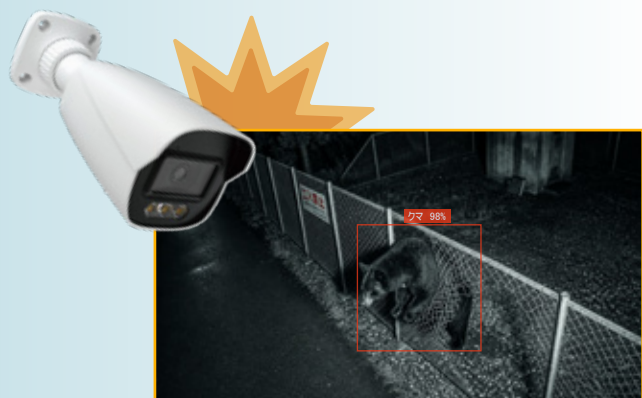
熊から、能動的に対処する  
夜間でもフルカラーでクマを感知する  
超低照度カメラAI検知システム。

Aが出没を検知すると、大音量スピーカーと警告灯が自動作動。  
追い払いと同時に時刻・地点を記録します。

超低照度フルカラーカメラ

熊認識 AI BOX

検知 → AI 分析 → 対応 → 通報・録画



超低照度フルカラーで夜間も鮮明に記録  
暗闇の出没を逃さず捉え、証拠映像として保存



AIがクマ・有害鳥類・哺乳類を自動で検知・通報し、  
同時にNVRに通知を送って警報を作動させる