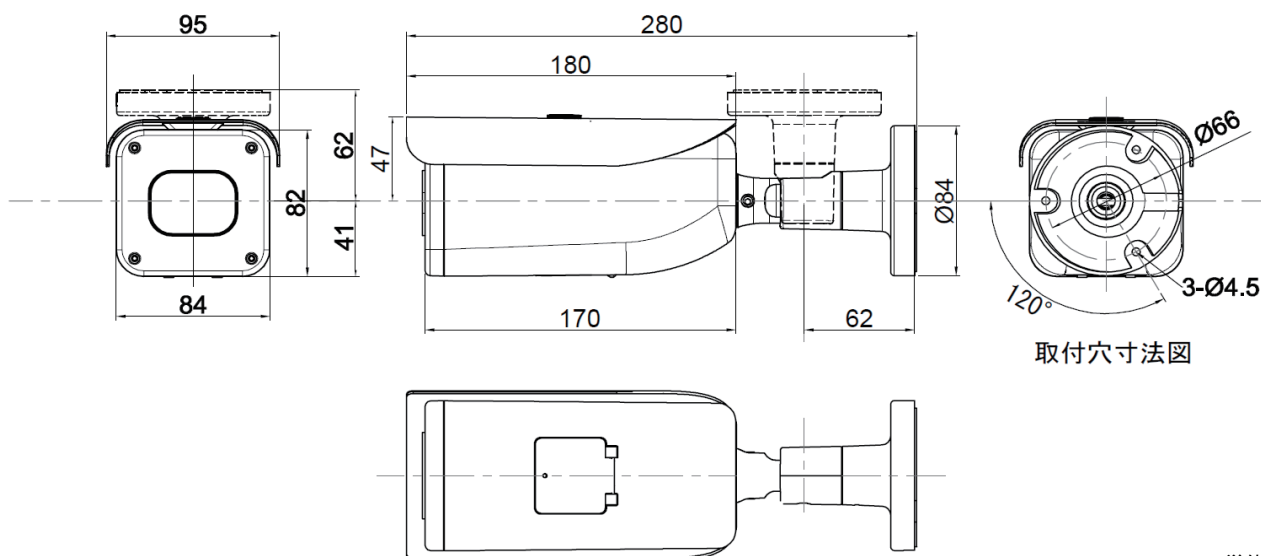


【外形図】



単位:mm

【仕様】

項目		UAHD-861AF
カメラ部	撮像素子	1/2.8型 5.14メガピクセル SONY IMX335 CMOS
	有効画素数	2616(H) x 1964(V) 5.14M
	ビデオ出力	AHD3.0,2.0/TVI3.0,2.0/CVBS(NTSC/PAL) 1Vp-p 75Ω
	サブモニター出力	カメラ内部(付属のBNC変換ケーブルを使用)
	ビデオ出力解像度	4MP: AHD,TVI(2560×1440)/ 2MP: AHD,TVI(1920×1080)/CVBS:(NTSC/PAL)
	S/N比	55dB以上(AGC OFF)
	最低照度	カラー 0.21Lux(電子感度アップ無 AGC MAX、F1.4) 白黒 0Lux(IRLED点灯時)
	シャッタースピード	AUTO
	デイ/ナイト	IRカットフィルター切り替え方式(外部トリガー/カラー/白黒)
	ホワイトバランス	NORMAL,PRO
	逆光補正	BLC,True WDR
	ノイズリダクション	2DNR,3DNR
	その他カメラ機能	UTC機能,プライバシーマスク,ミラー,フリップ
レンズ部	焦点距離	f = 2.7~13.5mm 光学5倍電動ズーム
	F値	F=1.4
	画角	水平:94° ~ 33° /垂直:54° ~ 18°
一般	搭載LED数/投光距離	High Power LED 4個/20~25m
	映像伝送距離	5C-FB: 500m 3C-2V: 150m
	防水規格	IP66
	動作周囲温度/湿度	-10°C~+50°C/20%~80% RH(非結露)
	供給電源	①電源重畳式(専用コントローラーUPVシリーズ) ②DC12V(±10%)
	消費電流	最大350mA(DC12V)
	ブラケット	3軸調整
	質量	約1000g
外形寸法	95(W) x 103(H) x 280(D)mm	

※上記の仕様は改良のため予告なく変更されることがあります。