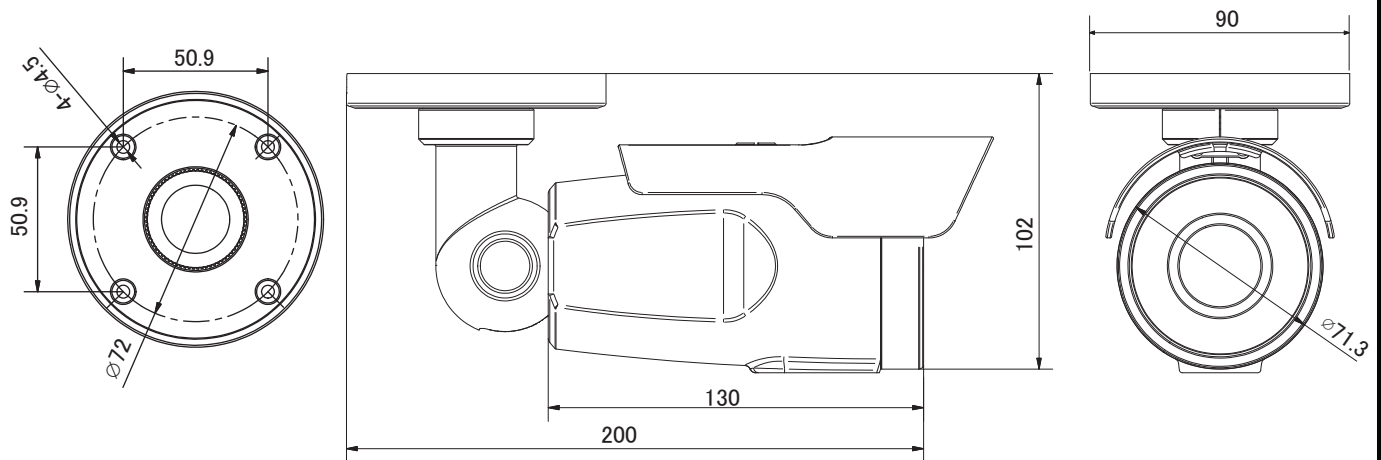


## AHD 2.0 超低照度カメラ(IP66)

UAHD-857

## 【外形図】



単位:mm

## 【仕様】

項目		UAHD-857
カメラ部	撮像素子	1/2.8型 SONY STARVIS CMOS
	有効画素数	1937(H) × 1097(V) 2.12M
	ビデオ出力	AHD/CVBS 1Vp-p 75Ω
	サブモニター出力	CVBS (メイン映像出力に従う)
	ビデオ出力解像度	AHD(1920 × 1080P)、CVBS(960H)
	S/N比	50dB以上(AGC OFF)
	最低照度	カラー 0.00001lx(電子感度アップx8、AGC MAX、F1.3) 白黒 0.000001lx(電子感度アップx8、AGC MAX、F1.3)
	シャッタースピード	1/30~1/30,000
	電子感度アップ	OFF、x2~x30倍
	デイ/ナイト	ICR (IRカットフィルター)
	ホワイトバランス	オート、AWB、AWC⇒SET、マニュアル
	逆光補正	HLC/BLC/True WDR
	ノイズリダクション	2DNR+3DNR(OFF、低/中/高)
	その他カメラ機能	モーション検出、プライバシーマスク、欠陥画素補正 SMART IR、DEFOG、ACE
レンズ部	焦点距離	f = 2.8~12 mm
	F値	F1.3
	画角	水平 : 100° ~ 23.5° / 垂直 : 55° ~ 18.9°
一般	防水規格	IP66
	動作周囲温度/湿度	-10℃~+50℃/30%~90% RH(非結露)
	供給電源	DC12V(±10%)
	消費電流	最大200mA
	ブラケット	ワンタッチ3軸調整
	質量	約650g
	外形寸法	90(W) × 102(H) × 200(D)mm

※上記の仕様は改良のため予告なく変更されることがあります。



ユニモテクノロジー株式会社

<http://www.unimo.co.jp>