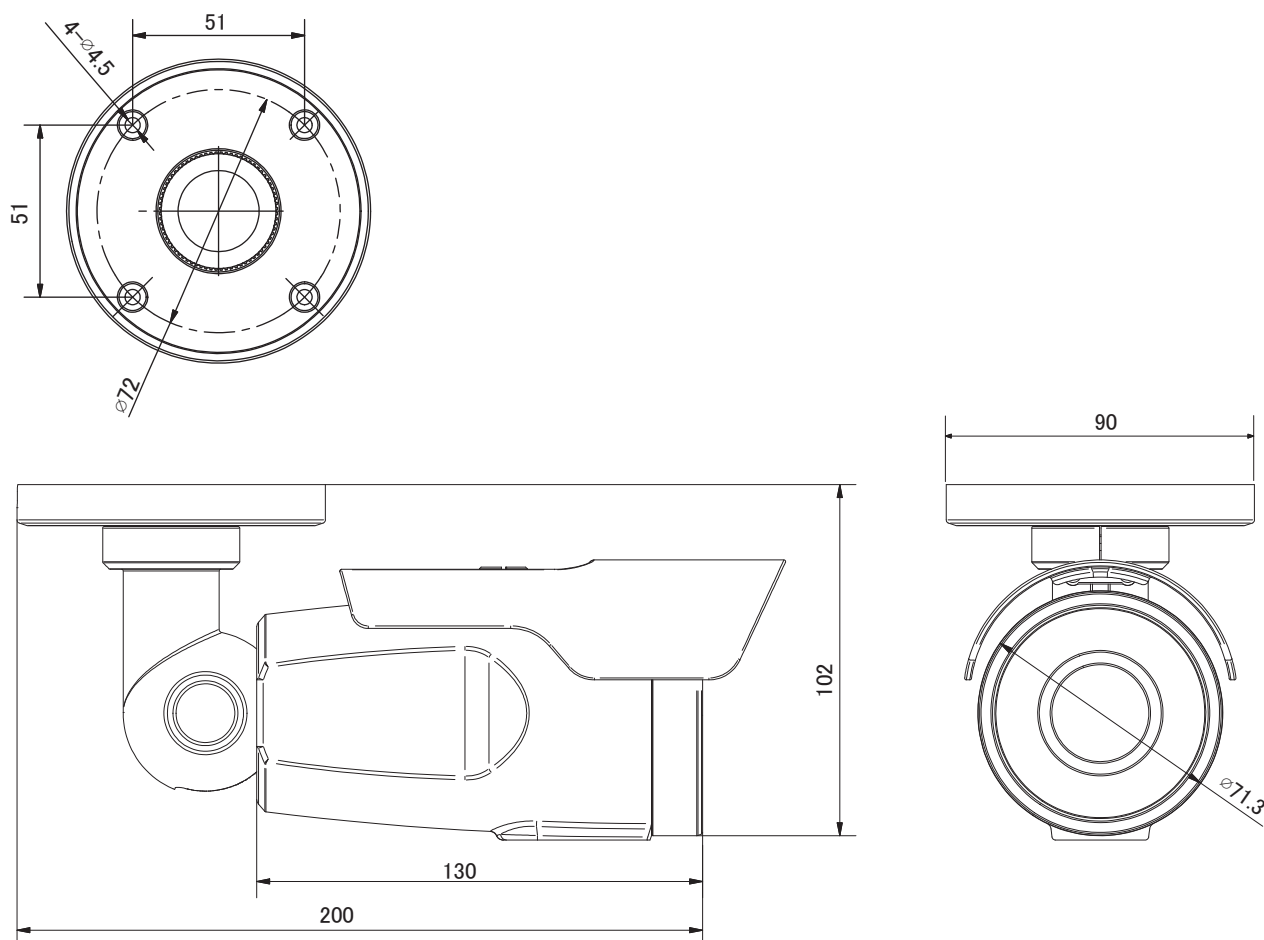


【外形図】



【仕様】

単位:mm

	項目	UAHD-83	
カメラ部	撮像素子	1/2.8型 SONY STARVIS CMOS	
	有効画素数	1945(H) × 1097(V) 2.13M	
	ビデオ出力	AHD又はCVBS 1V _{p-p} 75Ω	
	ビデオ出力解像度	AHD(1920 × 1080P)、CVBS(960H)	
	S/N比	50dB 以上(AGC OFF)	
	最低照度	カラー	0.0008lx(電子感度アップ×8、AGC MAX、F1.85)
		白黒	0.00008lx (電子感度アップ×8、AGC MAX、F1.85)、0 lx(IR LED点灯時)
	シャッタースピード	1/30 ~ 1/30,000秒、FLK	
	電子感度アップ	Off、×2 ~ ×32倍	
	デイ/ナイト	ICR(IRカットフィルター)	
	ホワイトバランス	オート、AWB、AWC⇒SET、マニュアル	
	逆光補正	BLC/HLC/WDR	
	ノイズリダクション	2D+3DNR (OFF、低/中/高)	
その他カメラ機能	モーション検出、プライバシーマスク、SMART IR、MIRROR、FLIP、DEFOG、ACE		

AHD 2.0 赤外線カメラ(IP66)

UAHD-83

レンズ部	焦点距離	f= 2.8
	F値	F1.85
	画角	水平 95° 垂直 62°
一般	搭載LED数/投光距離	HIGH POWER LED 4個 / 25m ~35m
	防水規格	IP66
	動作周囲温度/湿度	-20°C~+50°C / 30%~90% RH(非結露)
	供給電源	DC12V(±10%)
	消費電流	最大600mA
	ブラケット	ワンタッチ三軸調整
	質量	約650g
	外形寸法	90(W)×102(H)×200(D)mm

※上記の仕様は改良のため予告なく変更されることがあります。



ユニモテクノロジー株式会社

<http://www.unimo.co.jp>