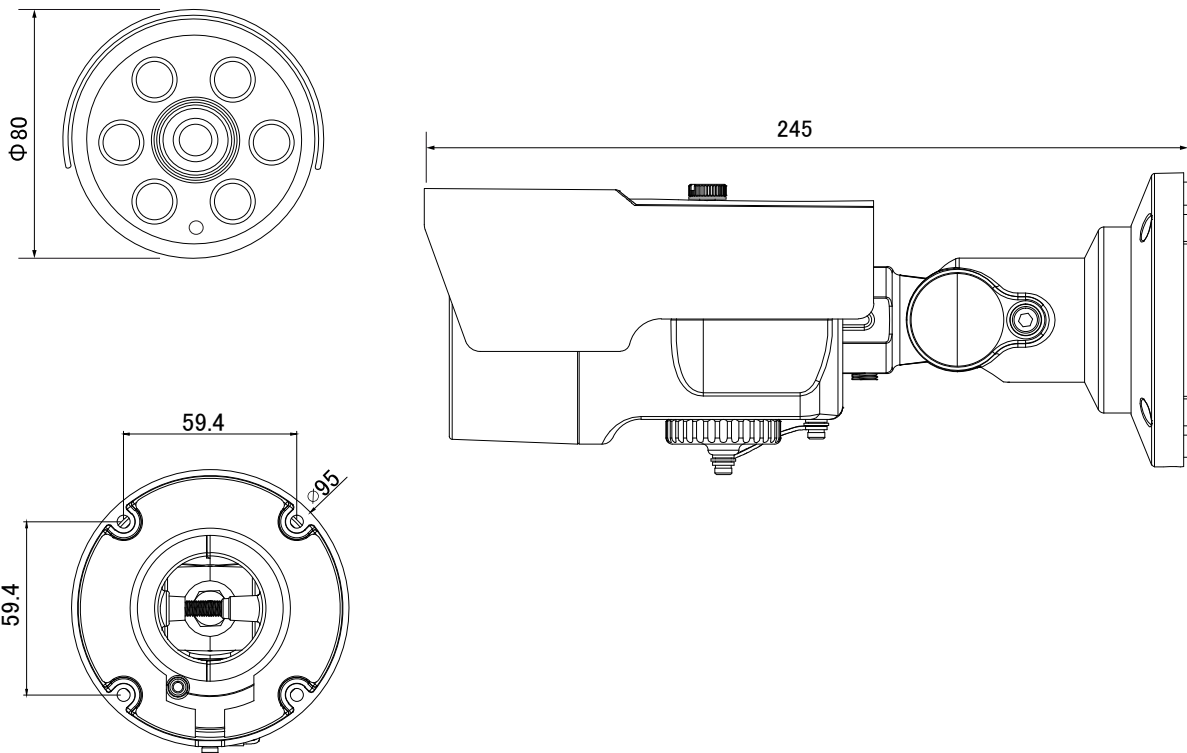


【外形図】



【仕様】

単位:mm

項目		UND-655AF8M	
カメラ部	撮像素子	1/28型 SONY IMX415 STARVIS CMOS	
	有効画素数	3864(H) x 2192(V) 8.46M	
	ビデオ出力解像度	3840x2160p、3072x2048p、2592x1944p、2592x1520p、2592x1458p、2304x1296p、1920x1080p、1280x720p	
	S/N比	53dB以上	
	最低照度	カラー	0.05lx(電子感度アップx4、F1.6)
		白黒	0.005lx(電子感度アップx4、F1.6)、0lx(IR LED点灯時)
	シャッタースピード	オート、マニュアル、1/30~1/30000	
	デイ/ナイト	オート(ICR) / カラー / 白黒 / スケジュール(DAY/NIGHT TIME)/EXT	
	ホワイトバランス	AUTO、マニュアル、DAY LIGHT	
	逆光補正	BLC、WDR、SHDR	
	ノイズリダクション	2DNR、3DNR	
	その他 カメラ機能	モーション検知 Denoise Defog レンズ歪み補正、PoE対応	

ネットワークビューレットカメラ

UND-655AF8M

カメラ部	映像圧縮方式	H.264/H.265.MJPEG
	伝送速度	30fps Triple Streaming (H.264/H.265/MJPEG)
	ビットレート設定	CBR,VBR
レンズ部	焦点距離	Motorized Lens 2.7~13.5mm 光学5倍電動ズーム
	F値	F1.6
	画角	水平 : 100.5° ~ 32.9° 垂直 : 53° ~ 18.5°
ネットワーク部	ONVIF	Onvif Profile S
	遠隔接続	Web, IP Inataller Pro, Client SW, Mobile SW
	同時接続者	最大10ユーザー
	ネットワーク	RJ-45 (10/100BASE-T)
一般	防水規格/耐衝撃	IP66
	搭載LED数/投光距離	HIGH POWER LED 6個 25~30m
	SDカードスロット	Micro SD(最大2TB)
	動作周囲温度/湿度	-10~+50°C 0~90% RH (非結露)
	供給電源	PoE DC48V IEEE802.3af / 12V DC
	消費電流	PoE (IEEE802.3af)/170mA(8.4W) or DC12V/700mA(8.4W)
	質量	740g
	外形寸法	Φ80 x 245(D)mm

※上記の仕様は改良のため予告なく変更されることがあります。