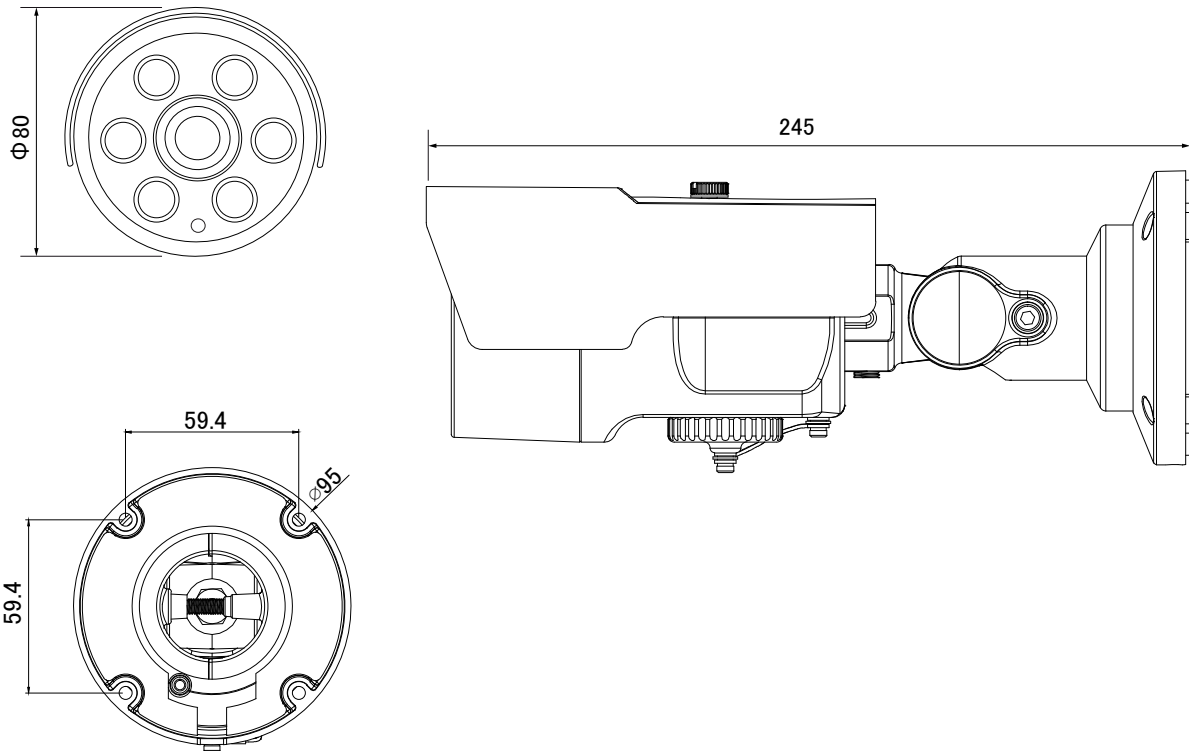


【外形図】



【仕様】

単位:mm

項目	UND-6512AF
撮像素子	1/28型 SONY IMX335 STARVIS CMOS
有効画素数	2616(H) x 1964(V) 5.14M
ビデオ出力解像度	2592X1944p / 2592X1520p / 2592X1458p / 2304X1296p / 1920X1080p
S/N比	50dB以上
最低照度	カラー : 0.08lx(電子感度アップx4、F1.6) 白黒 : 0.008lx (電子感度アップx4、F1.6)、0lx (IR LED点灯時)
シャッタースピード	オート、マニュアル、1/30~1/30000
デイ/ナイト	オート(ICR) / カラー / 白黒 / スケジュール(DAY/NIGHT TIME)/EXT
ホワイトバランス	AUTO、マニュアル、DAY LIGHT
逆光補正	BLC、WDR、SHDR
ノイズリダクション	2DNR、3DNR
その他 カメラ機能	モーション検知、Denoise、Defog、レンズ歪み補正、PoE対応

ネットワークx10倍ズームビューレットカメラ

UND-6512AF

カメラ部	映像圧縮方式	H264 / H265、MJPEG
	伝送速度	30fps Triple Streaming (H264/H265/MJPEG)
	ビットレート設定	CBR、VBR
レンズ部	焦点距離	Morotized Lens 5~50mm 光学10倍電動ズーム
	F値	F1.6
	画角	水平: 48.2°~ 7.2° 垂直: 26.2°~ 5.1°
ネットワーク部	ONVIF	Onvif Profile S
	遠隔接続	Web, IP Installer Pro, Client S/W, Mobile S/W
	同時接続者	最大 10 ユーザー
	ネットワーク	RJ-45(10 / 100BASE-T)
一般	防水規格	IP66
	搭載LED数/投光距離	HIGHPOWER LED 6個 25~30m
	SDカードスロット	Micro SD(最大2TB)
	動作周囲温度/湿度	-10 ~ + 50°C / 0 ~ 90%RH(非結露)
	供給電源	PoE DC48V(IEEE802.3af 互換) / 12V DC
	消費電流	PoE (IEEE802.3af)/170mA(8.4W) or DC12V/700mA(8.4W)
	質量	約750g
	外形寸法	φ80 x 245(D)mm

※上記の仕様は改良のため予告なく変更されることがあります。