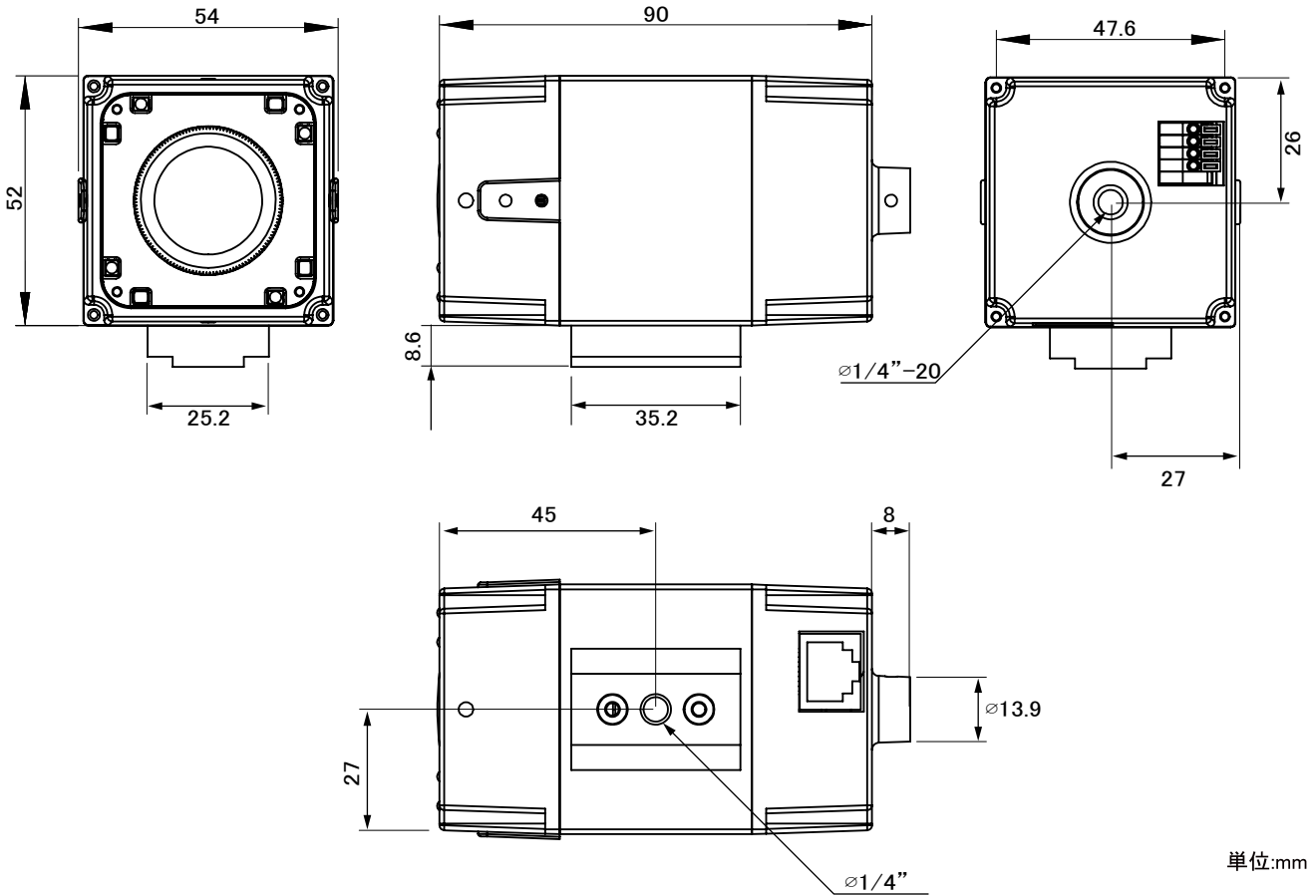


【外形図】



単位:mm

【仕様】

項目		UND-617AF
カメラ部	撮像素子	1/28型 ¹ SONY STARVIS CMOS
	有効画素数	1945(H) x 1097(V) 213M
	ビデオ出力解像度	1920x1080p、1280x720p、960x540p、854x480p、640x480p、640x360p
	S/N比	50dB以上
	最低照度	カラー:0.02lx (電子感度アップx4 AGC ON、F14)
		白黒:0.002lx (電子感度アップx4 AGC ON、F14) 0lx(LED点灯時)
	シャッタースピード	オート、マニュアル、1/30~1/30000
	デイ/ナイト	オート(ICR) / カラー / 白黒 / スケジュール(DAY/NIGHT TIME)
	ホワイトバランス	AUTO、マニュアル
	逆光補正	BLC、WDR、SHDR
	ノイズリダクション	2DNR、3DNR
	その他 カメラ機能	モーション検知、Denoise、Defog、レンズ歪み補正

カメラ部	映像圧縮方式	H264 / H265、MJPEG
	伝送速度	30fps Triple Streaming (H264/H265/MJPEG)
	ビットレート設定	CBR、VBR
レンズ部	焦点距離	Motorized 28~12mm
	F値	F14
	画角	水平：95.6°~34.6° 垂直：62.7°~21.2°
ネットワーク部	ONVIF	Onvif Profile T
	遠隔接続	Web, IP Installer Pro, Client S/W, Mobile S/W
	同時接続者	最大 10 ユーザー
	ネットワーク	RJ-45(10 / 100BASE-T)
一般	搭載LED数/投光距離	白色LED 4個 / IR LED 4個 25~30m
	アラーム	入力x1 / 出力x1 (Terminal Block)
	動作周囲温度/湿度	-10 ~ + 50°C 0 ~ 90%RH(非結露)
	供給電源	PoE DC48V(IEEE802.3af 互換)、12V DC
	消費電流	PoE (IEEE802.3af)/170mA(8.4W) or DC12V/700mA(8.4W)
	質量	約200g
	外形寸法	54(W) x 60.6(H) x 98(D)mm

※上記の仕様は改良のため予告なく変更されることがあります。