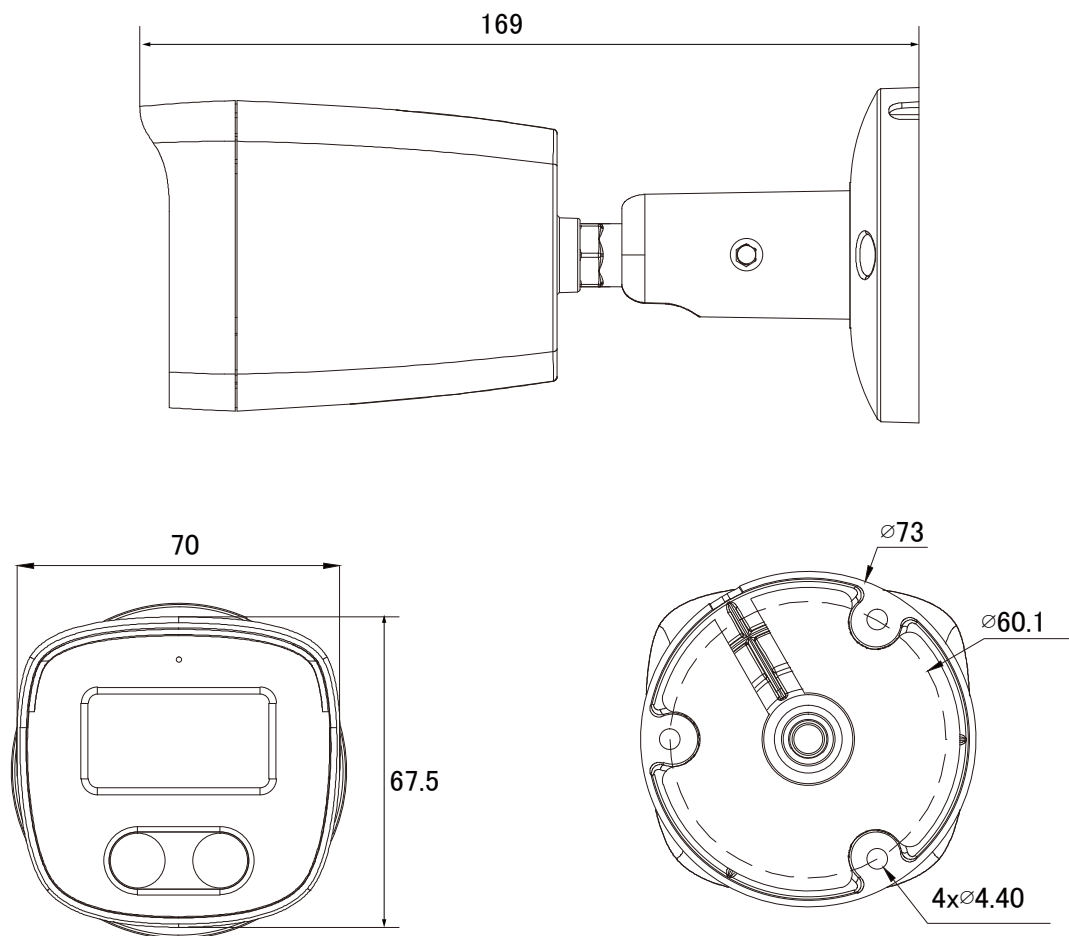


## 【外形図】



単位:mm

## 【仕様】

項目		DDIP-203B
カメラ部	撮像素子	1/2.9型 Progressive Scan CMOS
	有効画素数	2304(H)x1296(V) 2.63M
	ビデオ出力解像度	2304x1296p、1920x1080p、1280x720p、720px480p、352x288p
	S/N比	60dB以上
	最低照度	カラー:0.08 lx (AGC MAX、F1.6)
		白黒:0.008 lx (AGC MAX、F1.6) 0lx(LED点灯時)
	シャッタースピード	オート、マニュアル、1/30~1/10000
	デイ/ナイト	オート(ICR) / カラー / 白黒 / スケジュール(DAY/NIGHT TIME)
	ホワイトバランス	AUTO、マニュアル
	逆光補正	BLC
	ノイズリダクション	2DNR、3DNR
	その他カメラ機能	AIモーション検知、Denoise、Defog

カメラ部	映像圧縮方式	H264 / H265、 MJPEG
	伝送速度	30fps Dual Streaming (H264/H265)
	ビットレート設定	CBR、 VBR
レンズ部	焦点距離・F値	3.6mm F1.6
	画角	水平: 80° 垂直: 42.7°
ネットワーク部	ONVIF	Onvif Profile T
	イベント通知	Web, IP Installer Pro, Client S/W, Mobile S/W
	同時接続者	最大 8 ユーザー
	ネットワーク	RJ-45 (10 / 100BASE-T)
一般	搭載LED数/投光距離	IR LED 2個/25m
	防水規格	IP67
	動作周囲温度/湿度	-20 ~ +60°C 0 ~ 95%RH(非結露)
	供給電源	PoE DC48V (IEEE802.3af 互換)、 12V DC
	消費電流	PoE (IEEE802.3af)/175mA(8.4W) or DC12V/700mA(8.4W)
	質量	約600g
	外形寸法	70(W) x 67.5(H) x 169(L)mm

※上記の仕様は改良のため予告なく変更されることがあります。