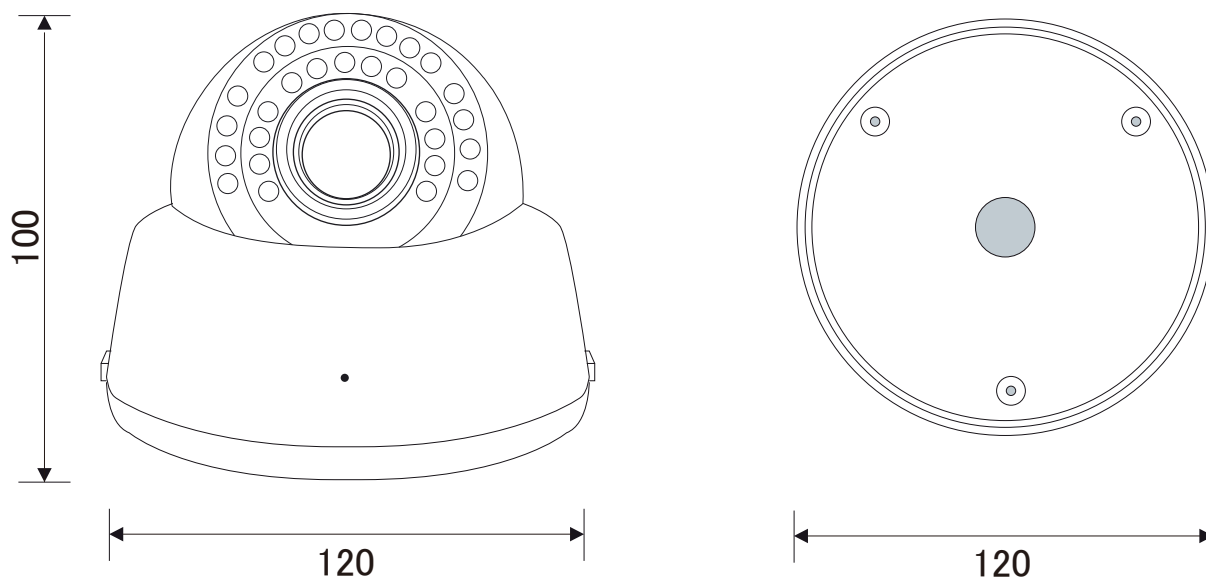


【外形図】



単位:mm

【仕様】

項目		DDIPD-271AF5M
カメラ部	撮像素子	1/2.8型 IMX335 SONY STARVIS CMOS
	有効画素数	2616(H) x 1964(V) 5.14M
	ビデオ出力解像度	2592x1944p、2592x520p、2592x1458p、2304x1296p、1920x1080p
	S/N比	50dB以上
	最低照度	カラー:0.05lx (電子感度アップx4 AGC ON、F1.6)
		白黒:0.005lx (電子感度アップx4 AGC ON、F1.6)、0Lux (IR LED点灯時)
	シャッタースピード	オート、マニュアル、1/30~1/30000
	デイ/ナイト	オート(ICR) / カラー / 白黒 / スケジュール(DAY/NIGHT TIME) / EXT
	ホワイトバランス	AUTO、マニュアル、DAYLIGHT、CLOUDY、TUNGSTEN、SUNSET
	逆光補正	BLC、WDR、SHDR
	ノイズリダクション	2DNR、3DNR
	その他 カメラ機能	モーション検知、Denoise、Defog、レンズ歪み補正、PoE対応

カメラ部	映像圧縮方式	H.264 / H.265、MJPEG
	伝送速度	30fps Triple Streaming (H.264/H.265/MJPEG)
	ビットレート設定	CBR、VBR
レンズ部	焦点距離	Motorized 2.7 ~ 13.5mm 光学5倍電動ズーム
	F値	F1.6
	画角	水平: 95.1° ~ 28.6° 垂直: 64.5° ~ 22.2°
ネットワーク部	ONMF	Onvif Profile S
	遠隔接続	Web, IP Installer Pro, Client S/W, Mobile S/W
	同時接続者	最大10ユーザー
	ネットワーク	RJ-45(10 / 100BASE-T)
一般	搭載LED数/投光距離	IR LED24個 25~30m
	マイクロフォン	コンデンサマイク
	動作周囲温度/湿度	-10 ~ +50°C 0 ~ 90%RH(非結露)
	供給電源	PoE DC48V(IEEE802.3af 互換)、12V DC
	消費電流	PoE (IEEE802.3af)/170mA(8.4W) or DC12V/700mA(8.4W)
	質量	約380g
	外形寸法	120(φ) x 100(D)mm

※上記の仕様は改良のため予告なく変更されることがあります。