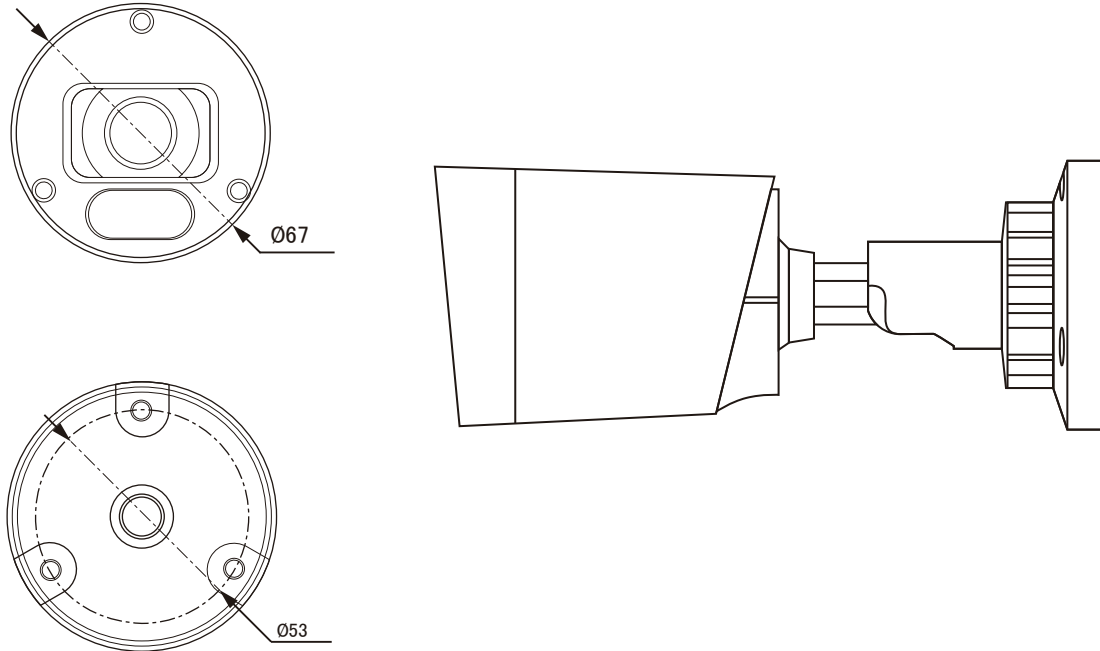


【外形図】



単位:mm

【仕様】

項目	DDIP-231B	
カメラ部	撮像素子	1 / 2.8型 Progressive Scan CMOS
	有効画素数	2619(H)x1964(V) 5.14M
	ビデオ出力解像度	2592x1944p、2304x1728p、2048x1536p、1920x1080p
	S/N比	50dB以上
	最低照度	カラー:0.05 lx (電子感度アップx8 AGC MAX、F1.6)
		白黒:0.005lx (電子感度アップx8 AGC MAX、F1.6) 0lx(IR LED点灯時)
	シャッタースピード	オート、マニュアル、1/3~1/10000
	デイ/ナイト	オート(ICR)、カラー、白黒、スケジュール(DAY/NIGHT/TIME)
	ホワイトバランス	オート、白熱灯、蛍光灯、屋外、Manual
	逆光補正	True WDR
	ノイズリダクション	3DNR
	その他 カメラ機能	モーション検知、マスキング、ユーザ認証、 人物検知、Smart Motion

カメラ部	映像圧縮方式	H.264 / H.264+ / H.265 / H.265+
	伝送速度	Triple Streaming、4M 30fps、2M 30fps
	ビットレート設定	VBR, CBR
レンズ部	焦点距離・F値	固定 f=2.8mm F=1.6
	画角	水平 95° 垂直 70°
ネットワーク部	ONVIF	Onvif Profile S
	イベント通知	E-mail
	遠隔接続	Web、Client S/W、Mobile S/W
	同時接続者	最大 6ユーザー
	ネットワーク	RJ-45 (10/100 BASE-T)
一般	搭載LED数/投光距離	HIGH POWER LED 2個/30m
	マイクロフォン	コンデンサマイク
	防水規格	IP67
	SDカードスロット	Micro SD(最大2TB)
	動作周囲温度/湿度	-30 ~ 60°C 0 ~ 95%RH(非結露)
	供給電源	PoE (IEEE802.3af 互換)、12V DC
	消費電流	PoE(48V)/170mA(8W) or DC12V/580mA(7W)
	質量	約500g
	外形寸法	67(Ø)X173(D)mm

※上記の仕様は改良のため予告なく変更されることがあります。