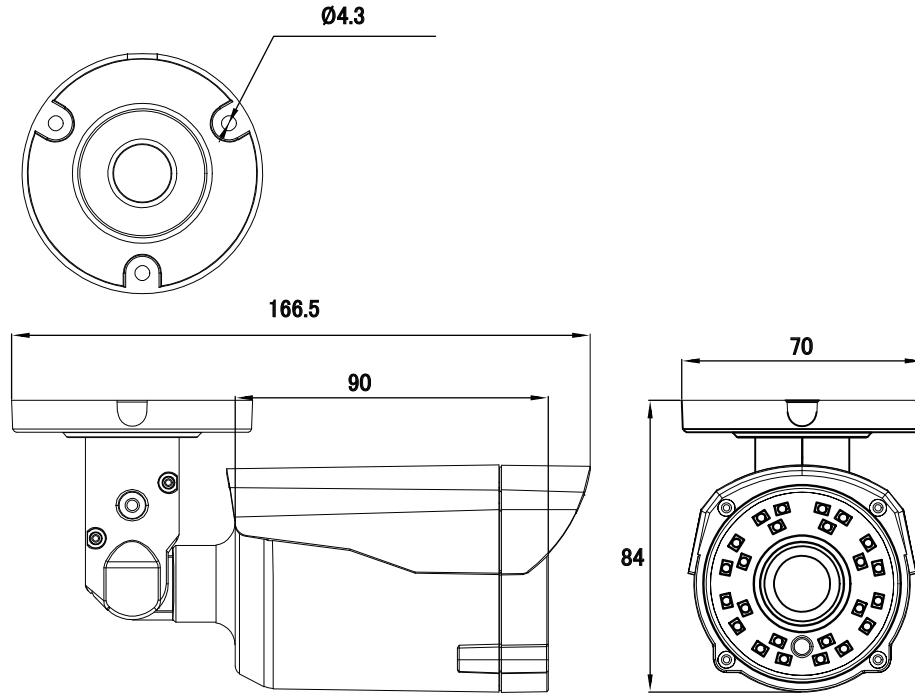


AHD 3.0 赤外線カメラ

DDAH-238BL28M4

【外形図】



単位:mm

【仕様】

項目		DDAH-238BL28M4
カメラ部	撮像素子	1/2.8型 SONY 5M CMOS
	有効画素数	2688 (H)X1944 (V) 5.22M
	ビデオ出力	AHD3.0/HD-TVI/HD-CVI/CVBS BNC端子
	解像度	AHD3.0 /HD-TVI/HD-CVI(5MP)
	S/N比	54dB以上 (AGC OFF)
	最低照度	カラー 0.2 lx (AGC MAX F2.0) 白黒 0.02 lx (AGC MAX F2.0) 0lx(IR LED点灯時)
	デイ/ナイト	ICR (IRカットフィルター)
	ホワイトバランス	ATW
	逆光補正	BLC/WDR
	ノイズリダクション	2DNR、3DNR
	レンズ部	焦点距離
F値		F2.0
画角		垂直 : 94.8° 水平 : 66.9°
一般	搭載LED数/投光距離	IR LED 24個 / 室外20m
	防水規格	IP 66
	動作周囲温度/湿度	-30°C~+40°C 20%~80% RH (非結露)
	供給電源	DC12V (±10%)
	消費電流	最大500mA
	質量	約460g
	外形寸法	Φ69.4x166.5(H)mm

※上記の仕様は改良のため予告なく変更されることがあります。



ユニモテクノロジー株式会社

<http://www.unimo.co.jp>