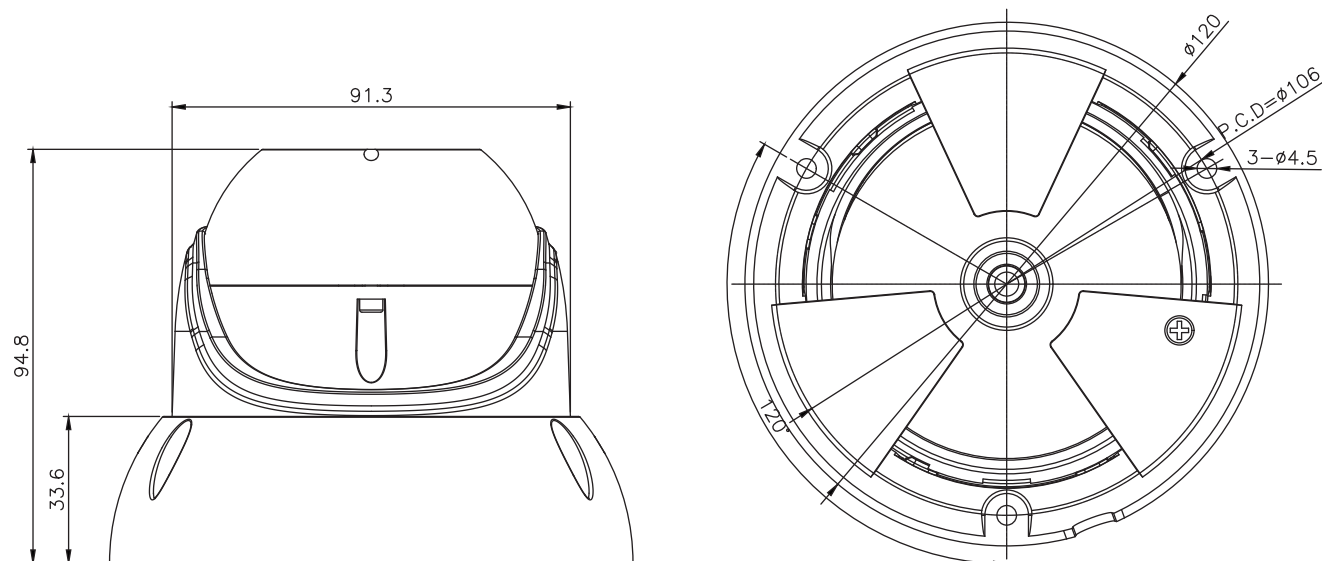


【外形図】



【仕様】

単位:mm

項目		UND-680M2
カメラ部	撮像素子	1 / 2.9型 GC2053 Progressive CMOS
	有効画素数	1928(H) x 1088(V) 2M
	ビデオ出力解像度	1920x1080p
	S/N比	50dB以上
	最低照度	カラー:0.004lx (電子感度アップx8、AGC MAX、F2.0) 白黒:0.0004lx (電子感度アップx8、AGC MAX、F2.0)0lx(IR LED点灯時)
	シャッタースピード	オート、マニュアル、1/30~1/5000
	デイ/ナイト	オート、カラー、白黒、スケジュール
	ホワイトバランス	オート、マニュアル、白熱灯、蛍光灯、屋外
	逆光補正	BLC、D-WDR
	ノイズリダクション	3DNR
	その他 カメラ機能	モーション検知、イベントバッファリング、FTPアップロード、DEFOG スマートモーション、無力化検知、マスキング、SMART IR、PoE対応

ネットワーク赤外線タレットカメラ

UND-680M2

カメラ部	映像圧縮方式	H.264/H.265/MJPEG
	伝送速度	2M 30fps Triple Streaming (H.264/H.265 x 1 , MJPEG x 1)
	ビットレート設定	CBR/VBR/VBR+
	オーディオ圧縮方式	G.711
レンズ部	焦点距離・F値	固定 2.8mm F2.0
	画角	水平 109° 垂直 59°
ネットワーク部	ONVIF	Onvif Profile S, CGI
	イベント通知	E-mail
	遠隔接続	Web, MD Load、Client S/W、Mobile S/W
	同時接続者	最大 5 ユーザー
	ネットワーク	RJ-45(10 / 100BASE-T)
一般	搭載LED数/投光距離	HIGH POWER LED 2個/20m
	防水規格	IP66
	動作周囲温度/湿度	-20 ~ + 50°C 0 ~ 90%RH(非結露)
	供給電源	PoE(48V) / DC12V
	消費電流	PoE(48V) 120mA 5.7W / DC12V 550mA 6.6W
	質量	約700g
	外形寸法	120(Ø) X94.8(H)mm

※上記の仕様は改良のため予告なく変更されることがあります。

