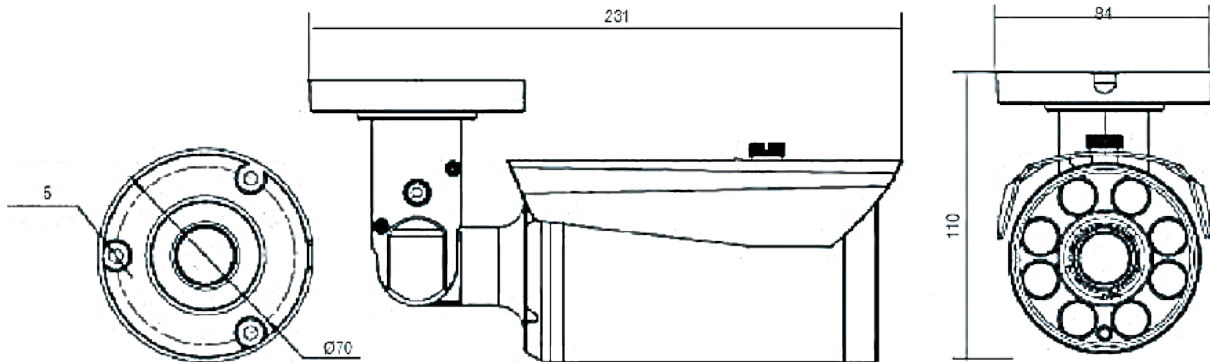


【外形図】



単位:mm

【仕様】

項目	DDAH-233BL2812	
カメラ部	撮像素子	1/2.9型 STARVIS CMOS
	有効画素数	1945(H) x 1109(V) 2.16M
	ビデオ出力	AHD2.0/HD-TVI/HD-CVI/CVBS BNC端子
	解像度	AHD2.0 /HD-TVI/HD-CVI(1920 x 1080P)
	S/N比	52dB以上 (AGC OFF)
	最低照度	カラー 0.02 lx (電子感度アップ×8、AGC MAX F1.4) 白黒 0.002 lx (電子感度アップ×8、AGC MAX F1.4) 0lx(IR LED点灯時)
	シャッタースピード	1/30~1/30,000秒・FLK
	電子感度アップ	Off / 2~30倍
	デイ/ナイト	ICR(IRカットフィルター)
	ホワイトバランス	ATW
	逆光補正	BLC/True WDR
	ノイズリダクション	2DNR、3DNR
	その他カメラ機能	動き検出、プライバシーマスク、欠陥画素補正、DEFOG、Smart IR、ACE
	レンズ部	焦点距離
F値		F1.4
画角		水平 90° ~ 23.5° 垂直 48° ~ 18.9°
一般	搭載LED数/投光距離	HIGHPOWER LED 8個 / 室内35~40m
	防水規格	IP66
	動作周囲温度/湿度	-30°C~+60°C 20%~80% RH (非結露)
	供給電源	DC12V(±10%)
	消費電流	最大600mA
	質量	約720g
	外形寸法	231x84x110mm

※上記の仕様は改良のため予告なく変更されることがあります。