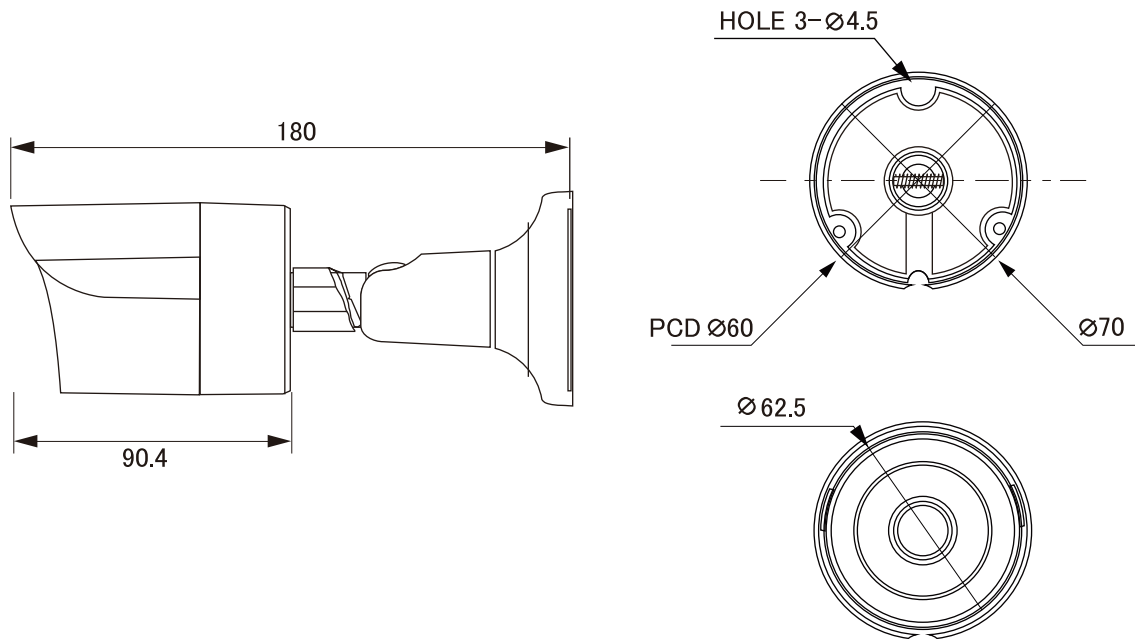


AHD 2.0 赤外線カメラ

DDAH-232BL36

【外形図】



単位:mm

【仕様】

項目		DDAH-232BL36
カメラ部	撮像素子	1/2.9型 SONY Progressive Scan CMOS
	有効画素数	1985(H)X1105(V) 2.19M
	ビデオ出力	AHD2.0 1V _{p-p} 75Ω BNC端子
	解像度	AHD(1920×1080P)
	S/N比	50dB以上 (AGC OFF)
	最低照度	カラー 0.2 lx (電子感度アップ×8、AGC MAX F2.6) 白黒 0.02 lx (電子感度アップ×8、AGC MAX F2.6) 0lx(IR LED点灯時)
	シャッタースピード	1/30~1/50,000秒・FLK
	電子感度アップ	Off / 2~30倍
	デイ/ナイト	ICR(IRカットフィルター)
	ホワイトバランス	AWB、ATW、AWC⇒SET、室内、室外、マニュアル
	逆光補正	HLC/BLC/D-WDR
	ノイズリダクション	2DNR、3DNR
	その他カメラ機能	動き検出、プライバシーマスク、欠陥画素補正、DEFOG、Smart IR、LSC
レンズ部	焦点距離	f = 3.6mm (Fixed Lens)
	F値	F = 2.6
	画角	水平 91.2° / 垂直 63.5°
一般	搭載LED数/投光距離	LED 30個 / 室内15~20m
	防水規格	IP66
	動作周囲温度/湿度	-10℃~+50℃ 20%~80% RH(非結露)
	供給電源	DC12V(±10%)
	消費電流	最大400mA
	質量	約450g
	外形寸法	Φ70x180(H)mm

※上記の仕様は改良のため予告なく変更されることがあります。



ユニモテクノロジー株式会社

<http://www.unimo.co.jp>