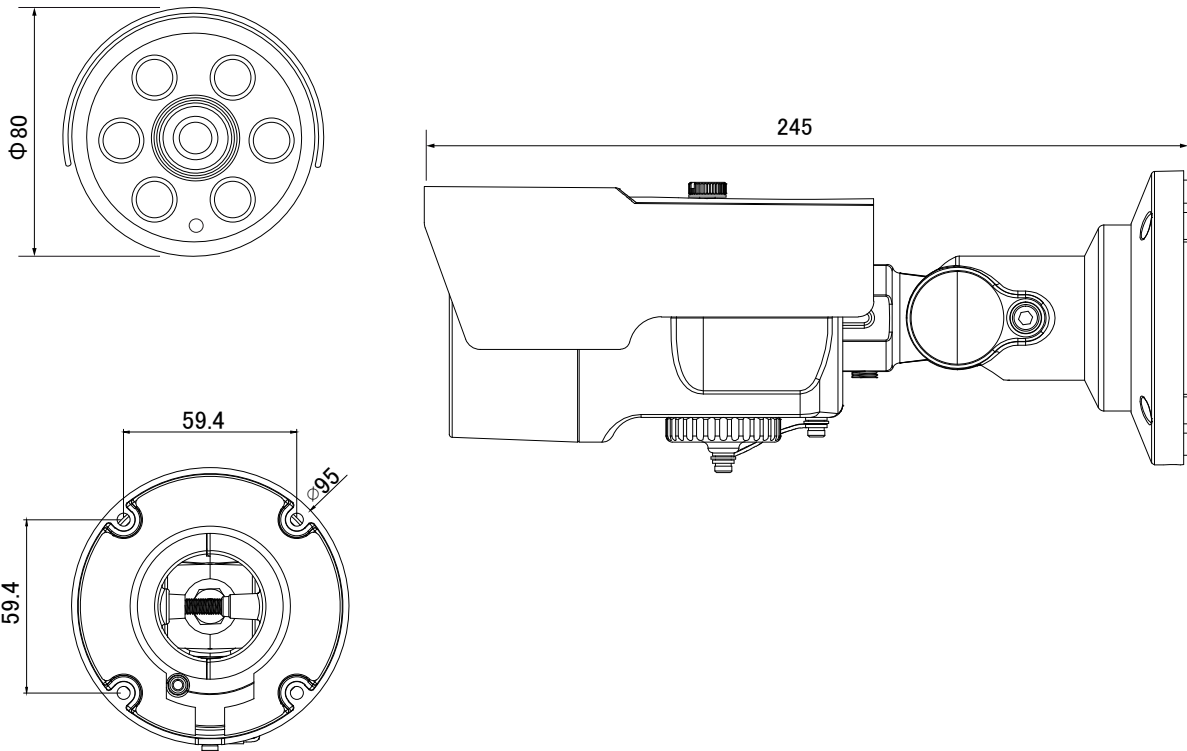


【外形図】



【仕様】

単位:mm

項目		UND-655AF
カメラ部	撮像素子	1/28型 SONY IMX335 STARVIS CMOS
	有効画素数	2616(H) x 1964(V) 5.14M
	ビデオ出力解像度	2592X1944p / 2592X1520p / 2592X1458p / 2304X1296p / 1920X1080p
	S/N比	50dB以上
	最低照度	カラー : 0.05lx (電子感度アップx4、F1.6)
		白黒 : 0.005lx (電子感度アップx4、F1.6)、0lx (IR LED点灯時)
	シャッタースピード	オート、マニュアル、1/30~1/30000
	デイ/ナイト	オート(ICR) / カラー / 白黒 / スケジュール(DAY/NIGHT TIME)/EXT
	ホワイトバランス	AUTO、マニュアル、DAY LIGHT
	逆光補正	BLC, WDR, SHDR
	ノイズリダクション	2DNR、3DNR
	その他 カメラ機能	モーション検知 Denoise Defog レンズ歪み補正、PoE対応

ネットワークビューレットカメラ		UND-655AF
カメラ部	映像圧縮方式	H264 / H265、MJPEG
	伝送速度	30fps Triple Streaming (H264/H265/MJPEG)
	ビットレート設定	CBR、VBR
	オーディオ圧縮方式	A-LAW、U-LAW、AAC
レンズ部	焦点距離	Morotized Lens 27~13.5m 光学5倍電動ズーム
	F値	F1.6
	画角	水平: 95.1°~28.6° 垂直: 64.5°~22.2°
ネットワーク部	ONVIF	Onvif Profile S
	遠隔接続	Web, IP Inataler Pro, Client S/W, Mobile S/W
	同時接続者	最大 10 ユーザー
	ネットワーク	RJ-45(10 / 100BASE-T)
一般	防水規格	IP66
	搭載LED数/投光距離	HIGHPOWER LED 6個 25~30m
	音声入/出力	1入力、1出力 (Terminal Block)
	アラーム	1入力、1出力 (Terminal Block)
	SDカードスロット	Micro SD(最大2TB)
	動作周囲温度/湿度	-10 ~ + 50°C 0 ~ 90%RH(非結露)
	供給電源	PoE DC48V(IEEE802.3af 互換) 12V DC
	消費電流	PoE (IEEE802.3af)/170mA(8.4W) or DC12V/700mA(8.4W)
	質量	約750g
	外形寸法	φ80 x 245(D)mm
※上記の仕様は改良のため予告なく変更されることがあります。		