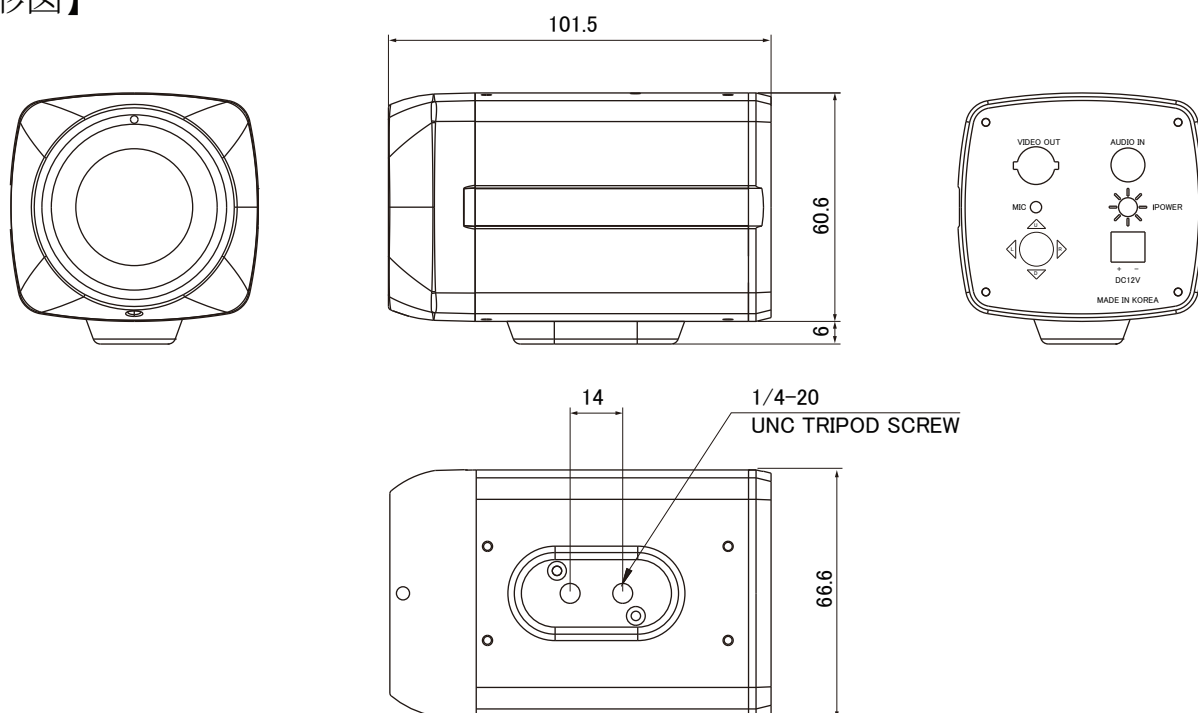


AHD 2.0 ボックスカメラ

UAHD-774WH

【外形図】



【仕 様】

単位:mm

項目		UAHD-774WH
カメラ部	撮像素子	1/2.8型 SONY STARVIS CMOS
	有効画素数	1945(H) × 1097(V) 2.13M
	ビデオ出力	AHD又はCVBS 1Vp-p 75Ω
	ビデオ出力解像度	AHD(1920 × 1080P)、CVBS(960H)
	S/N比	50dB以上 (AGC オフ)
	最低照度	カラー 0.0001lx (F1.2)
	(電子感度アップx8、AGC MAX)	白黒 0.00001lx (F1.2)
	シャッタースピード	オート、手動、1/30～1/30,000秒
	電子感度アップ	オフ / 2 ～32倍
	デイ/ナイト	ICR (IRカットフィルター)
	ホワイトバランス	オート、AWB、AWC⇒SET、マニュアル
	逆光補正	HLC/BLC/True WDR
	ノイズリダクション	2D+3DNR (オフ、低/中/高)
その他カメラ機能	動き検出、プライバシーマスク、MIRROR、FLIP、DEFOG、ACE	
レンズ部	マウント	CSマウント
一般	マイクロフォン	コンデンサマイク(-44±3dB)/RCA出力
	動作周囲温度	-10°C～+50°C
	動作周囲湿度	20%～90% RH (非結露)
	供給電源	DC12V (±10%)
	消費電流	最大200mA
	質量	約300g
	外形寸法	66.6(W) × 66.6(H) × 101.5(D) mm

※上記の仕様は改良のため予告なく変更されることがあります。



ユニモテクノロジー株式会社

<http://www.unimo.co.jp>