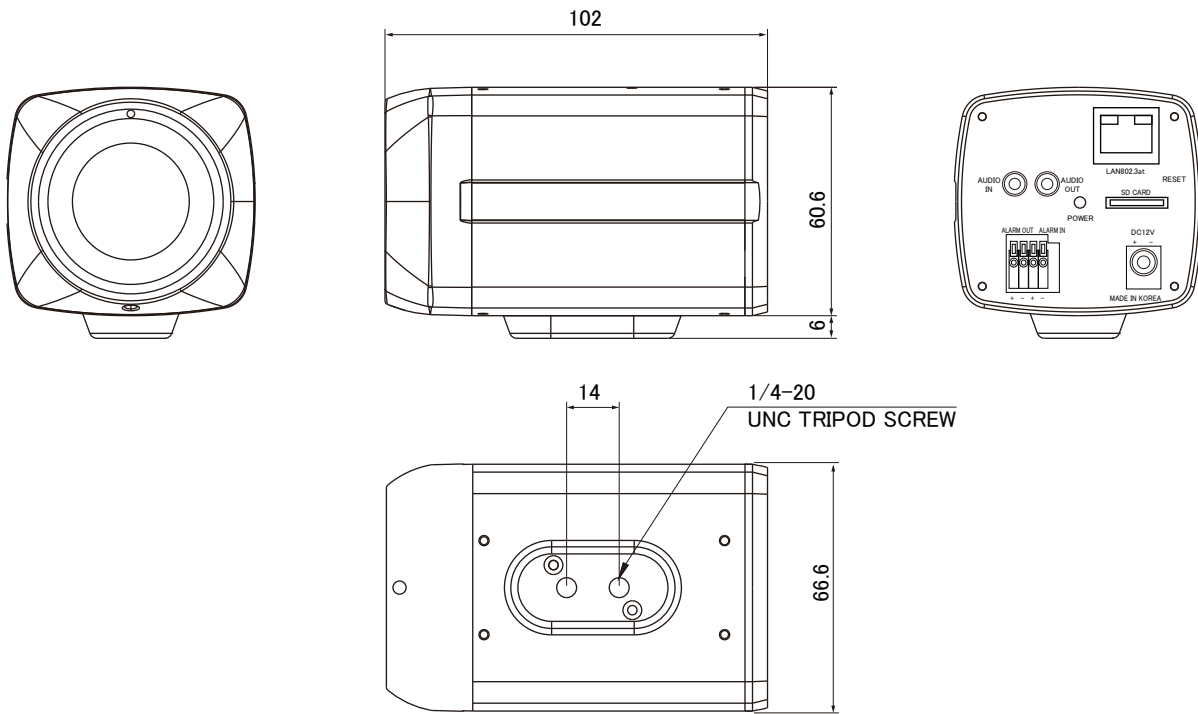


【外形図】



単位:mm

【仕様】

項目		UND-610
カメラ部	撮像素子	1/2.8型 IMX307 SONY STARVIS CMOS
	有効画素数	1945(H) x 1097(V) 2.13M
	ビデオ出力解像度	1920x1080p、1280x720p、960x540p、854x480p、640x480、640x360p
	S/N比	50dB以上
	最低照度	カラー:0.02lx (電子感度アップx4 AGC ON、F1.3)
		白黒:0.002lx (電子感度アップx4 AGC ON、F1.3)
	シャッタースピード	オート、マニュアル、1/30~1/30000
	デイ/ナイト	オート(ICR) / カラー / 白黒 / スケジュール(DAY/NIGHT TIME)
	ホワイトバランス	AUTO、マニュアル
	逆光補正	BLC, WDR, SHDR
	ノイズリダクション	2DNR、3DNR
その他 カメラ機能	モーション検知、Denoise、Defog、レンズ歪み補正、PoE対応	

ネットワークボックスカメラ

UND-610

カメラ部	映像圧縮方式	H.264 / H.265、MJPEG
	伝送速度	30fps Triple Streaming (H.264/H.265/MJPEG)
	ビットレート設定	CBR、VBR
レンズ部	マウント	CS マウント
ネットワーク部	ONVIF	Onvif Profile T
	イベント通知	E-mail
	遠隔接続	Web, IP Installer Pro, Client S/W, Mobile S/W
	同時接続者	最大 10 ユーザー
	ネットワーク	RJ-45(10 / 100BASE-T)
一般	アラーム	1入力、1出力 (Terminal Block)
	SDカードスロット	Micro SD (最大512GB)
	動作周囲温度/湿度	-10 ~ + 50°C 0 ~ 90%RH(非結露)
	供給電源	PoE DC48V(IEEE802.3af 互換)、12V DC
	消費電流	PoE (IEEE802.3af)/150mA(7.2W) or DC12V/600mA(7.2W)
	質量	約250g
	外形寸法	66.6(W)X60.6(H)x102(D)mm

※上記の仕様は改良のため予告なく変更されることがあります。