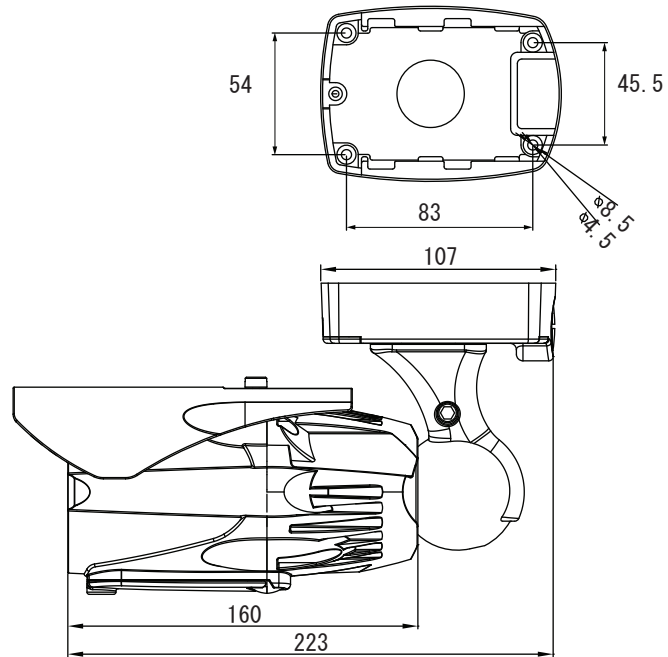
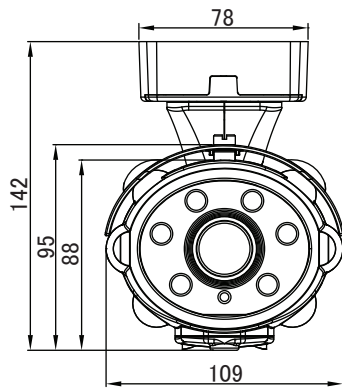


AHD 3.0 赤外線カメラ(IP66)

UAHD-729AF4M

【外形図】



【仕様】

単位:mm

項目		UAHD-729AF4M
撮像素子		1/2.8型 SONY STARVIS CMOS
カメラ部	有効画素数	2608(H) × 1960(V) 5.11M
	ビデオ出力	AHD/CVBS 1Vp-p 75Ω
	サブモニター出力	AHD又はCVBS(メイン映像出力に従う) BNC変換ケーブル付属
	ビデオ出力解像度	AHD3.0(2560 × 1440P)、AHD2.0(1920 × 1080P)、CVBS(960H)
	S/N比	50dB以上(AGC OFF)
	最低照度	カラー 0.08lx(電子感度アップ × 8、AGC MAX、F1.3) 白黒 0.008lx(電子感度アップ × 8、AGC MAX、F1.3)、0lx(IR LED点灯時)
	シャッタースピード	1/30 ~ 1/30,000秒・FLK
	電子感度アップ	OFF、2 ~ 32倍
	デイ/ナイト	IRカットフィルター方式
	ホワイトバランス	AWB、ATW、AWC → SET、マニュアル
	逆光補正	BLC/HSBLC/True WDR
	ノイズリダクション	2DNR、3DNR
	その他カメラ機能	モーション検出、プライバシーマスク、欠陥画素補正、DEFOG、Smart IR、ACE
	レンズ部	焦点距離
F値		F1.3
画角		水平 : 90.9° ~ 32.9° / 垂直 : 49.8° ~ 18.6°
一般	搭載LED数/投光距離	HIGH POWER 6個 45 ~ 55m
	防水規格	IP66
	動作周囲温度/湿度	-20°C ~ +50°C / 30% ~ 90% RH(非結露)
	供給電源	DC12V(±10%)
	消費電流	最大850mA
	ブラケット	ワンタッチ3軸調整
	質量	約1150g
	外形寸法	109(W) × 142(H) × 223(D)mm

※上記の仕様は改良のため予告なく変更されることがあります。



ユニモテクノロジー株式会社

<http://www.unimo.co.jp>