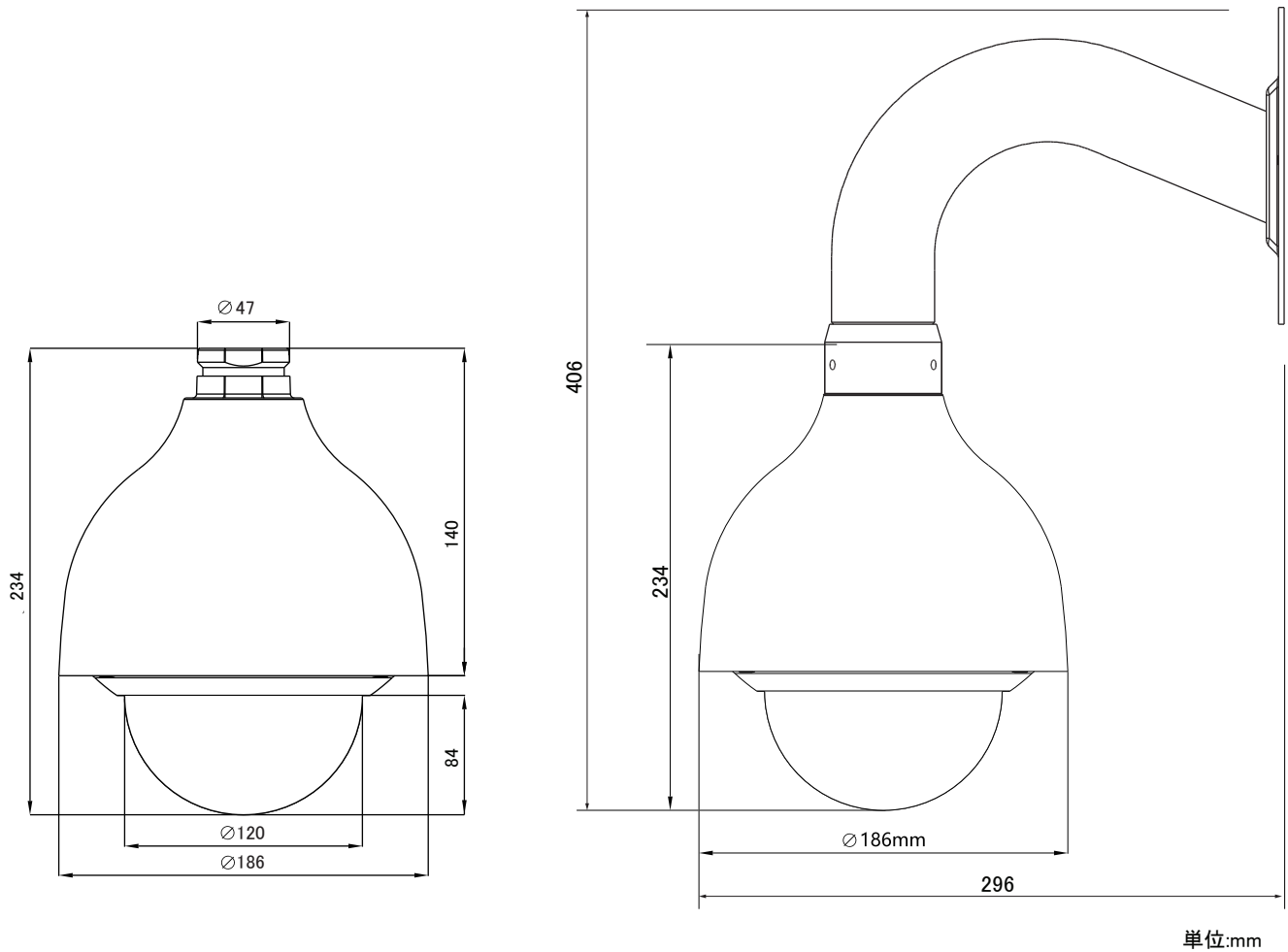


【外形図】



単位:mm

【仕様】

項目		UPT-670
カメラ部	撮像素子	1 / 2.8 型 CMOS STARVIS Sensor
	有効画素数	1945(H) x 1097(V) 2.13 M
	ビデオ出力解像度	1920x1080、1280x720、704x480、352x240
	S/N比	55dB 以上 (AGC OFF)
	最低照度	カラー:0.005 lx (電子感度アップ, AGC MAX, F1.6) 白黒:0.0005 lx (電子感度アップ, AGC MAX, F1.6)
	シャッタースピード	オート(1 / 30,000~1秒)、マニュアル
	デイ/ナイト	ICR方式 (オート、デイ、ナイト)
	ホワイトバランス	オート、ATW、室内、屋外、マニュアル
	逆光補正	True WDR/BLC/HLC
	ノイズリダクション	Ultra DNR (2D/3D)
	その他 カメラ機能	モーション検知、マスキング、PoE対応

ネットワークスピードドームカメラ

UPT-670

カメラ部	映像圧縮方式	H.265、H.264、MJPEG
	伝送速度	30fps(Triple Stream)
	ビットレート設定	CVBR、VBR
	オーディオ圧縮方式	G.711a/G.711Mu/G.726/AAC
レンズ部	焦点距離・F値	光学ズーム X12、5.3mm ~ 64mm F1.6 ~ 4.4
	レンズ画角	水平：58.2° ~ 4.8°
	回転角度	Pan：360° (Endless) Tilt：-2 ~ 90° (Auto flip 180°)
	回転速度	300° /秒(プリセット)
ネットワーク部	ONVIF	Onvif Profile S /G、API
	イベント通知	E-mail
	遠隔接続	Web、Client S/W、Mobile S/W
	同時接続者	ライブ：20ユーザー、再生：3ユーザー
	ネットワーク	RJ-45(10 / 100BASE-T)
一般	アラーム	2入力、1出力
	音声入/出力	1入力、1出力
	SDカードスロット	Micro SD
	防水規格/耐衝撃	IP 66 / IK10
	動作周囲温度/湿度	-40~+60°C 0~95%RH(非結露)
	供給電源	PoE+(IEEE802.3at)、24V DC 1.5A
	消費電流	12W
	質量	約2.3kg
	外形寸法	186(Ø)X234(H)mm

※上記の仕様は改良のため予告なく変更されることがあります。

