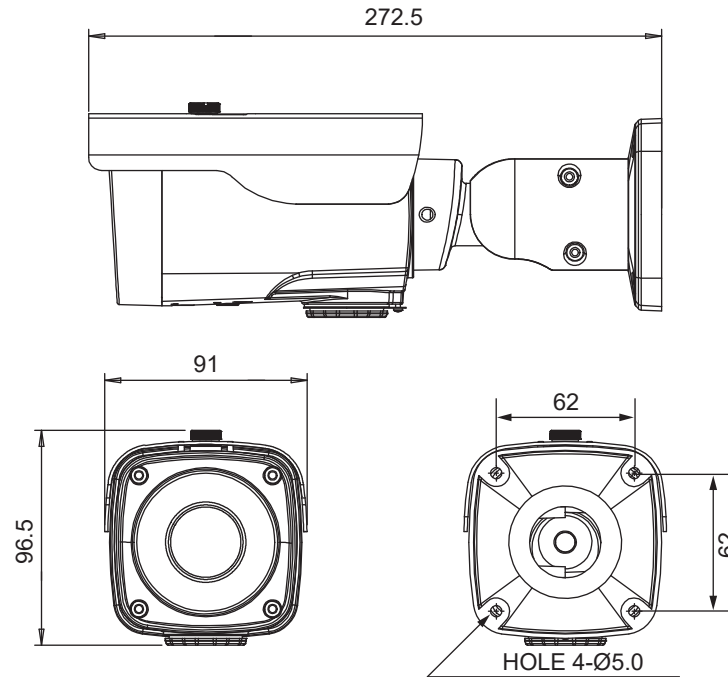


## EX-SDI 赤外線カメラ(IP66)

## EXIR-7922M4B

## 【外形図】



## 【仕様】

単位:mm

項目		EXIR-7922M4B
カメラ部	撮像素子	1/2.8型 SONY STARVIS CMOS
	有効画素数	2616(H) x 1964(W) 5.14M
	ビデオ出力	EX-SDI、HD-SDI、AHD、TVI
	サブモニター出力	CVBS(サブモニター用端子:960H)
	ビデオ出力解像度	2560x1440P、1920 x 1080P、1280 x 720P
	S/N比	50dB以上(AGC OFF)
	最低照度	カラー 0.08lx (電子感度アップ×8、AGC MAX、F1.3) 白黒 0.008lx (電子感度アップ×8、AGC MAX、F1.3) 0lx(IR LED点灯時)
	シャッタースピード	1/30~1/30,000秒・FLK
	電子感度アップ	Off / 2 ~ 32倍
	デイ/ナイト	IRカットフィルター方式
	ホワイトバランス	AWB、ATW、AWC→SET、室内、室外、マニュアル
	逆光補正	BLC/HSBLC/True WDR
	ノイズリダクション	2DNR、3DNR
	その他カメラ機能	モーション検出、プライバシーマスク、UCC/UTC遠隔制御 欠陥画素補正、DEFOG、SMART IR、ACE
レンズ部	焦点距離	Motorized Lens f= 2.8~12 mm
	F値	F1.3
	画角	水平: 92° ~ 30° 垂直: 50° ~ 18°
一般	搭載LED数/投光距離	HIGH POWER IR LED 6個 35~40m
	防水規格	IP66
	動作周囲温度/湿度	-10°C~+50°C 30%~90% RH(非結露)
	供給電源	DC12V(±10%)
	消費電流	最大 850 mA
	ブラケット	3軸調整
	質量	約 860g
	外形寸法	91(W) x 96.5(H) x 272.5(D)mm

※上記の仕様は改良のため予告なく変更されることがあります。



ユニモテクノロジー株式会社

<http://www.unimo.co.jp>