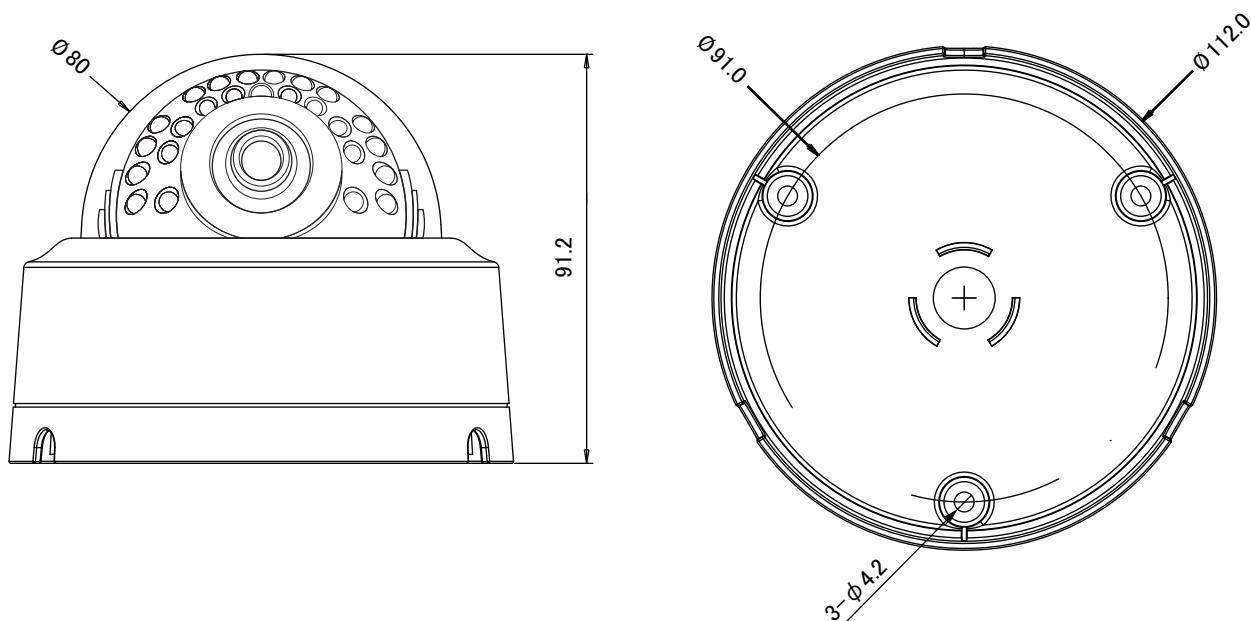


【外形図】



単位:mm

【仕 様】

項 目		UAHD-771IR	
カメラ部	撮像素子	1/2.8型 SONY STARVIS CMOS	
	有効画素数	1945(H)X1097(V) 2.13M	
	ビデオ出力	AHD又はCVBS 1Vp-p 75Ω BNC端子	
	ビデオ出力解像度	AHD(1920×1080P)、CVBS(960H)	
	S/N比	50dB以上 (AGC OFF)	
	最低照度	カラー	0.03 lx (電子感度アップ×8、AGC MAX F2.0)
		白黒	0.003 lx (電子感度アップ×8、AGC MAX F2.0) 0lx (IR LED点灯時)
	シャッタースピード	1/30~1/30,000秒・FLK、オート	
	電子感度アップ	Off / 2~32倍	
	デイ/ナイト	ICR(IRカットフィルター)	
	ホワイトバランス	オート、AWB、AWC⇒SET、室内、室外、マニュアル	
	逆光補正	HLC/BLC/True WDR	
	ノイズリダクション	2DNR、3DNR	
	その他カメラ機能	モーション検出、プライバシーマスク、欠陥画素補正、DEFOG、MIRROR、FLIP、AGE	
レンズ部	焦点距離	f = 2.8mm (Fixed Lens)	
	F値	F = 2.0	
	画角	水平 102° / 垂直 56°	
一般	搭載LED数/投光距離	LED 24個 / 室内20~25m	
	マイクロフォン	コンデンサマイク(-44±3dB)/RCA出力	
	動作周囲温度/湿度	-10°C~+50°C/20%~90% RH(非結露)	
	供給電源	DC12V(±10%)	
	消費電流	最大400mA	
	質量	約250g	
	外形寸法	112(φ)×91.2(H)mm	

※上記の仕様は改良のため予告なく変更されることがあります。