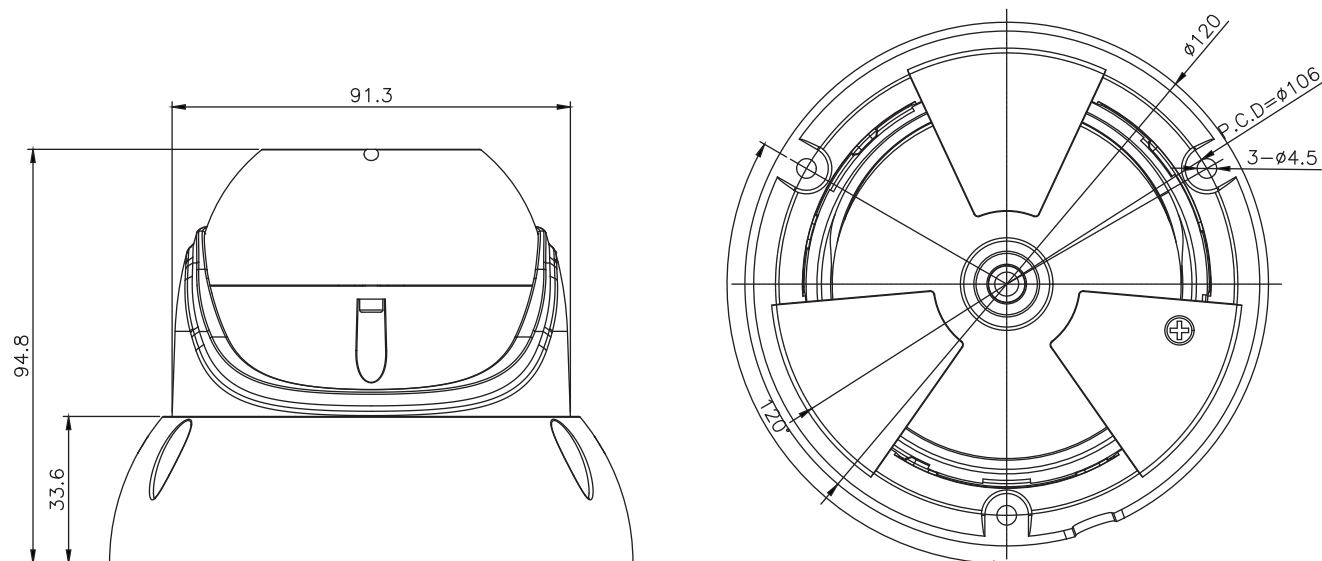


【外形図】



【仕様】

単位:mm

項目		UND-580M2
カメラ部	撮像素子	1 / 29型 Progressive CMOS
	有効画素数	1928(H) x 1088(V) 2M
	ビデオ出力解像度	1920x1080p
	S/N比	50db以上
	最低照度	カラー:0.04lx (電子感度アップ AGC MAX、F20)
		黒白:0.004lx (電子感度アップ AGC MAX、F20) 0lx (IR LED点灯時)
	シャッタースピード	オート、マニュアル、1/4~1/10000
	デイ/ナイト	Removable IR Cut Filter
	ホワイトバランス	オート、白熱灯、蛍光灯、屋外
	逆光補正	BLC、D-WDR
	ノイズリダクション	3DNR
	その他 カメラ機能	モーション検知、イベントバッファリング、FTPアップロード、 マスキング、SMART IR、PoE対応

ネットワーク赤外線タレットカメラ

UND-580M2

カメラ部	映像圧縮方式	H264/H265/MJPEG
	伝送速度	Triple Streaming (H264/H265 x 1, MJPEG x 1), 2M 30fps
	ビットレート設定	CBR/VBR/VBR+
	オーディオ圧縮方式	G.711
レンズ部	焦点距離・F値	固定 28mm F20
	画角	水平 98.9° 垂直 61°
ネットワーク部	プロトコル	IPv4, IPv6, IGMP, ICMP, ARP, TCP, UDP, DHCP, RTP, RTSP, RTCP, DNS, DDNS, NTP, SMTP, FTP, UPnP, HTTP, HTTPS, SSL/TLS, ITX property protocol(Direct to ITX NVR)
	ONVIF	Onvif Profile S, CGI
	イベント通知	E-mail, FTP、Notification Server、XML通知、
	遠隔接続	Web, MD Load、Client S/W、Mobile S/W
	同時接続者	最大 10 ユーザー
	ネットワーク	RJ-45(10 / 100BASE-T)
一般	搭載LED数/投光距離	HIGH POWER LED 2個/20m
	防水規格	IP66
	アラーム	1入力、1出力
	オーディオ	1入力、1出力
	動作周囲温度/湿度	-10 ~ +50°C 0 ~ 90%RH(非結露)
	供給電源	PoE(48V) / DC12V
	消費電流	PoE(48V) 110mA 5W / DC12V 300mA 3.6W
	質量	約700g
	外形寸法	120(Ø)X94.8(H)mm

※上記の仕様は改良のため予告なく変更されることがあります。

