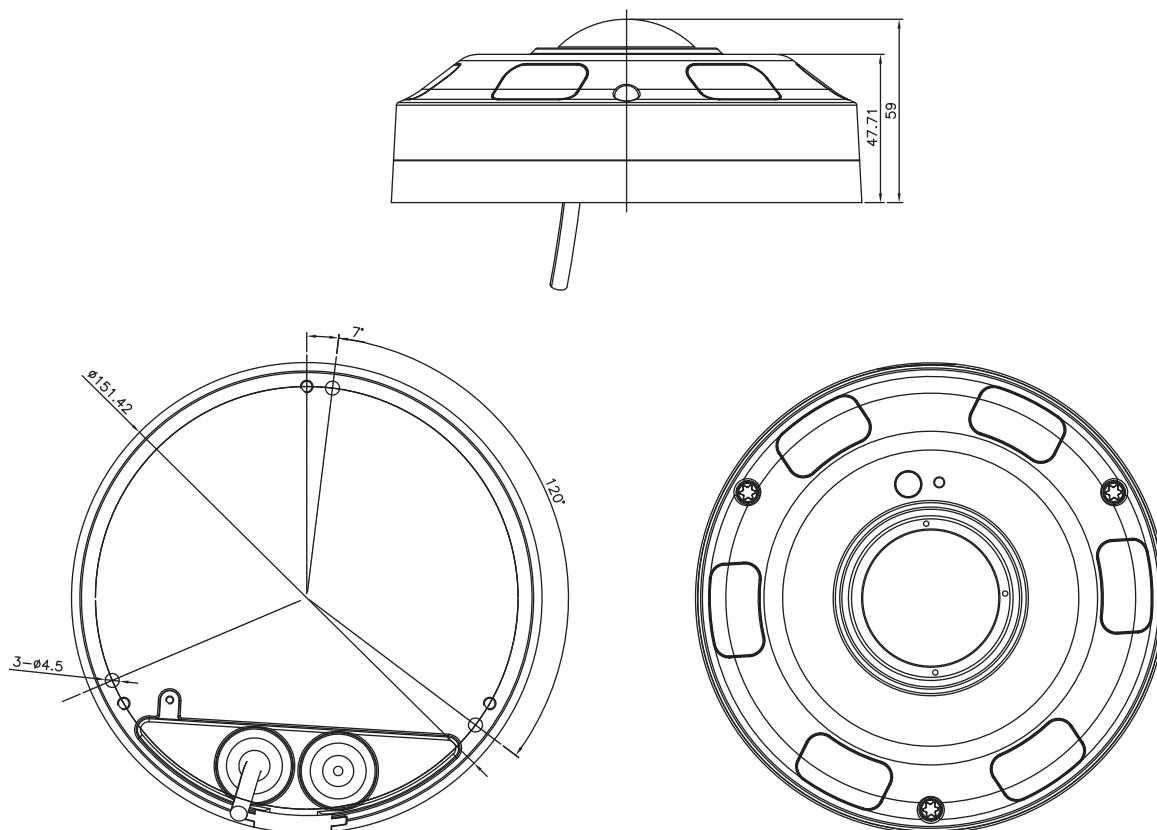


【外形図】



単位:mm

【仕様】

項目		UND-560M9
カメラ部	撮像素子	1 / 1.7" IMX226 CMOS
	有効画素数	4120(H) x 3036(V) 12M
	ビデオ出力解像度	3000x3000
	S/N比	50db以上
	最低照度	カラー:0.1 lx (電子感度アップx8、AGC MAX、F2.2、) 白黒:0.01lx(電子感度アップx8、AGC MAX、F=2.2) 、0lx(IR LED点灯時)
	シャッタースピード	オート、マニュアル、1/4~1/10000
	デイ/ナイト	Removable IR Cut Filter
	ホワイトバランス	オート、白熱灯、蛍光灯、屋外
	逆光補正	True WDR
	ノイズリダクション	3DNR
	その他 カメラ機能	モーション検知、イベントバッファリング、FTPアップロード、 プライバシーマスク機能、マスキング、SMART IR、PoE対応

## ネットワーク赤外線FISHEYEカメラ

UND-560M9

カメラ部	映像圧縮方式	H.264 / H.265(ベースライン、メイン、ハイプロファイル)、JPEG
	伝送速度	Triple Streaming ( H.264/H.265 x 1 , JPEG x 1), 9M 30fps 2M 30fps
	ビットレート設定	CBR, VBR, VBR+
	オーディオ圧縮方式	G.711
レンズ部	焦点距離・F値	固定f=1.2 F=2.2
	画角	水平 180° / 360°
ネットワーク部	プロトコル	IPv4, IGMP, ICMP, ARP, TCP, UDP, DHCP, RTP, RTSP, RTCP, DNS, DDNS, NTP, FTP, UPnP, HTTP, HTTPS, SMTP, 802.1x
	ONVIF	Onvif Profile S
	イベント通知	E-mail、FTP、Notification Server、XML通知、
	遠隔接続	Web, MD Load, Client S/W, Mobile S/W
	同時接続者	最大 10 ユーザー
	ネットワーク	RJ-45(10 / 100BASE-T)
一般	搭載LED数/投光距離	LED 6個/12m
	防水規格	IP66
	マイクロホン	内蔵マイクロホン
	アラーム	1入力、1出力 (Terminal Block)
	音声入/出力	1入力、1出力 (Terminal Block)
	SDカードスロット	Micro SDHC
	動作周囲温度/湿度	-10 ~ + 50°C 0 ~ 95%RH(非結露)
	供給電源	PoE(IEEE802.3af 互換)、12V DC/24V AC
	消費電流	PoE 48V 270mA(13W) or DC12V 1A(12W)
	質量	約850g
	外形寸法	151.4(Ø)X59(H)mm

※上記の仕様は改良のため予告なく変更されることがあります。

