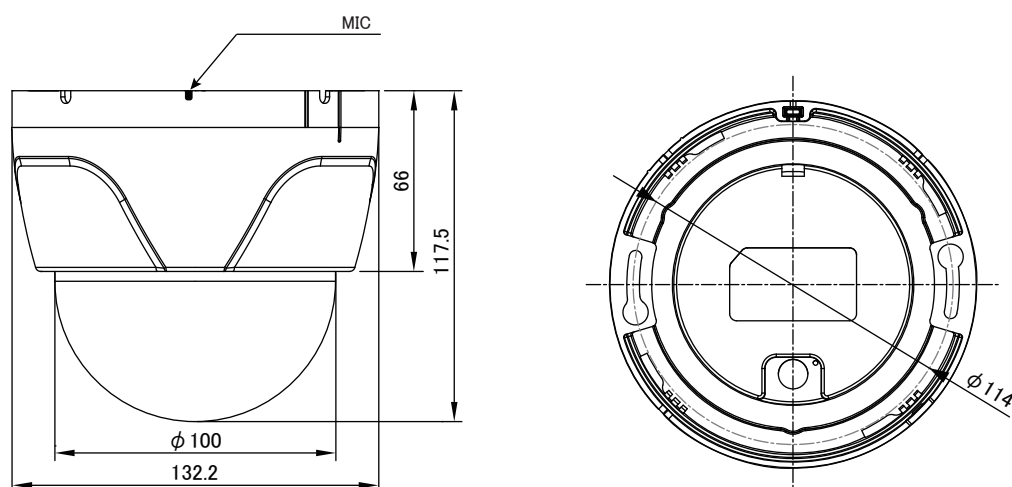


EX-SDI ドームカメラ

UEX-1230

【外形図】



単位 : mm

【仕様】

項目		UEX-1230
カメラ部	撮像素子	1/2.8型 SONY STARVIS CMOS
	有効画素数	1945(H) × 1097(V) 2.13M
	ビデオ出力	HD SDI EX SDI 1.0/2.0 CVBS 1V _{p-p} 75Ω
	サブモニター出力	CVBS
	ビデオ出力解像度	HD SDI/EX SDI(1920 × 1080P)、CVBS(960H)
	S/N比	50dB以上(AGC OFF)
	最低照度	カラー 0.0002lx(電子感度アップ × 8、AGC MAX、F1.4) 白黒 0.00002lx(電子感度アップ × 8、AGC MAX、F1.4)
	シャッタースピード	1/30～1/30,000秒・FLK
	電子感度アップ	OFF/ 2～32倍
	デイ/ナイト	カラー/白黒/オート/EXT (ICR方式)
	ホワイトバランス	オート、AWB、AWC⇒SET、マニュアル
	逆光補正	BLC/HSBLC/True WDR
	ノイズリダクション	2DNR、3DNR
	その他カメラ機能	動き検知、プライバシーマスク、DEFOG、MIRROR、ACE、カメラタイトル
	レンズ部	焦点距離
F値		F1.4
画角		水平 : 100° ～ 23.5° / 垂直 : 55° ～ 18.9°
一般	マイク	コンデンサマイク(-38±3dB)/RCA出力
	動作周囲温度/湿度	-10°C～+50°C/30%～80% RH(非結露)
	供給電源	DC12V(±10%)
	消費電流	最大150mA / 1.8W
	ブラケット	3軸調整
	質量	約360g
外形寸法	132.2(φ) X 117.5(H)mm	

※上記の仕様は改良のため予告なく変更されることがあります。



ユニモテクノロジー株式会社

<http://www.unimo.co.jp>