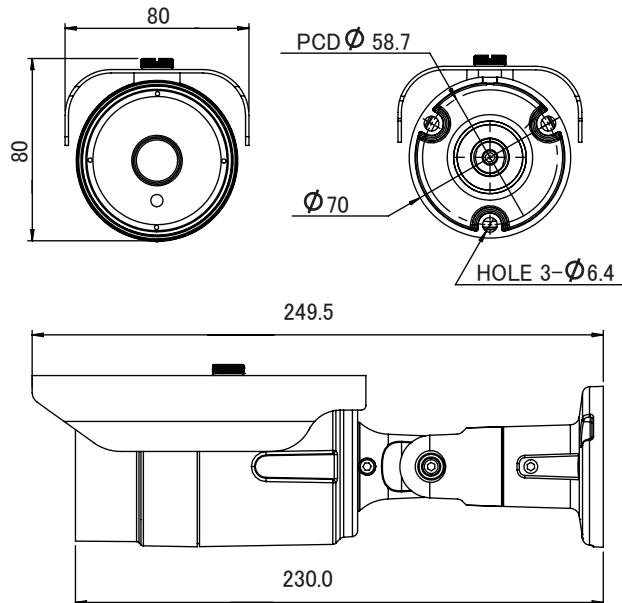


AHD 2.0 赤外線カメラ(IP66)

UAHD-76

【外形図】



【仕様】

単位:mm

項目		UAHD-76
カメラ部	撮像素子	1/2.8型 SONY STARVIS CMOS
	有効画素数	1945(H) × 1097(V) 2.13M
	ビデオ出力	AHD2.0 1V _{p-p} 75 Ω 、CVBS
	サブモニター出力	CVBS
	ビデオ出力解像度	AHD(1920 × 1080P)、CVBS(960H)
	S/N比	50dB以上(AGC OFF)
	最低照度	カラー 0.003lx(電子感度アップ、AGC MAX、F1.4) 白黒 0.0003lx(電子感度アップ、AGC MAX、F1.4)、0lx(IR LED点灯時)
	シャッタースピード	オート、手動、1/30~1/30,000
	電子感度アップ	OFF、2~32倍
	デイ/ナイト	ICR (IRカットフィルター方式)
	ホワイトバランス	オート、AWB、AWC⇒SET、マニュアル
	逆光補正	HLC/BLC/True WDR
	ノイズリダクション	2D+3DNR(OFF、低/中/高)
	その他カメラ機能	動き検出、プライバシーマスク、SMART IR、MIRROR、FLIP、 DEFOG、ACE
レンズ部	焦点距離	f= 2.8~12mm
	F値	F1.4
	画角	水平：95° ~ 25° / 垂直：54° ~ 18°
一般	搭載LED数/投光距離	IR LED 42個 室内35m 室内30m
	防水規格	IP66
	動作周囲温度/湿度	-10°C~+50°C/30%~90% RH(非結露)
	供給電源	DC12V(±10%)
	消費電流	最大500mA
	ブラケット	三軸調整
	質量	約700g
外形寸法	80(W) × 80(H) × 249.5(D)mm	

※上記の仕様は改良のため予告なく変更されることがあります。



ユニモテクノロジー株式会社

<http://www.unimo.co.jp>