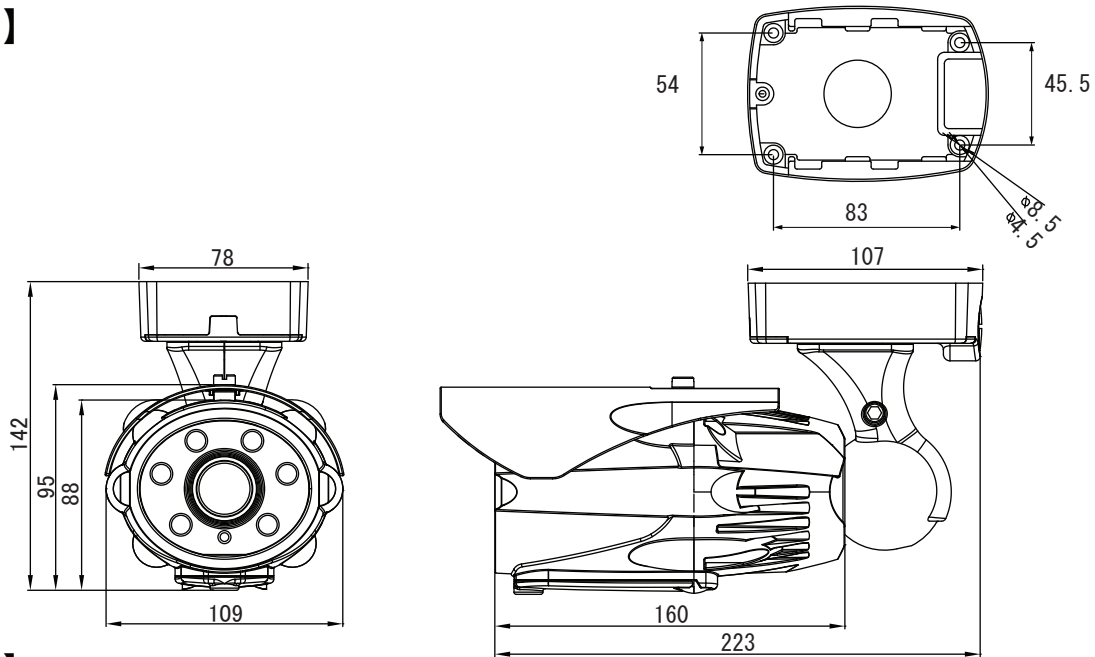


# AHD 3.0 赤外線カメラ(IP66)

# UAHD-729HL4M

## 【外形図】



## 【仕様】

単位:mm

| 項目       |   | UAHD-729HL4M   |  |
|----------|---|--|--|
| 撮像素子     |   | 1/2.8型 SONY STARVIS CMOS                             |  |
| カメラ部     | 有効画素数                                       | 2608(H) × 1960(V) 5.11M                              |  |
|          | ビデオ出力                                       | AHD/CVBS 1V <sub>p-p</sub> 75Ω                       |  |
|          | サブモニター出力                                    | AHD又はCVBS(メイン映像出力に従う) BNC変換ケーブル付属                    |  |
|          | ビデオ出力解像度                                    | AHD3.0(2560 × 1440P)、AHD2.0(1920 × 1080P)、CVBS(960H) |  |
|          | S/N比  | 50dB以上(AGC OFF)                                      |  |
|          | 最低照度  | カラー 0.08lx(電子感度アップ × 8、AGC MAX、F1.3)                 |  |
|          |   | 白黒 0.008lx(電子感度アップ × 8、AGC MAX、F1.3)、0lx(IR LED点灯時)  |  |
|          | シャッタースピード                                   | 1/30 ~ 1/30,000秒・FLK                                 |  |
|          | 電子感度アップ                                     | OFF、2 ~ 32倍  |  |
|          | デイ/ナイト                                      | IRカットフィルター方式   |  |
|          | ホワイトバランス                                    | AWB、ATW、AWC → SET、マニュアル                              |  |
|          | 逆光補正  | BLC/HSBLC/True WDR                                   |  |
|          | ノイズリダクション                                   | 2DNR、3DNR  |  |
| その他カメラ機能 | モーション検出、プライバシーマスク、欠陥画素補正、DEFOG、Smart IR、ACE |  |  |
| レンズ部     | 焦点距離  | f = 2.8 ~ 12 mm                                      |  |
|          | F値  | F1.3   |  |
|          | 画角  | 水平 : 100° ~ 23.5° / 垂直 : 55° ~ 18.9°                 |  |
| 一般       | 搭載LED数/投光距離                                 | HIGH POWER 6個 45 ~ 55m                               |  |
|          | 防水規格  | IP66   |  |
|          | 動作周囲温度/湿度                                   | -20°C ~ +50°C / 30% ~ 90% RH(非結露)                    |  |
|          | 供給電源  | DC12V(±10%)  |  |
|          | 消費電流  | 最大850mA  |  |
|          | ブラケット                                       | ワンタッチ3軸調整  |  |
|          | 質量  | 約1150g   |  |
|          | 外形寸法  | 109(W) × 142(H) × 223(D)mm                           |  |

※上記の仕様は改良のため予告なく変更されることがあります。



ユニモテクノロジー株式会社

<http://www.unimo.co.jp>