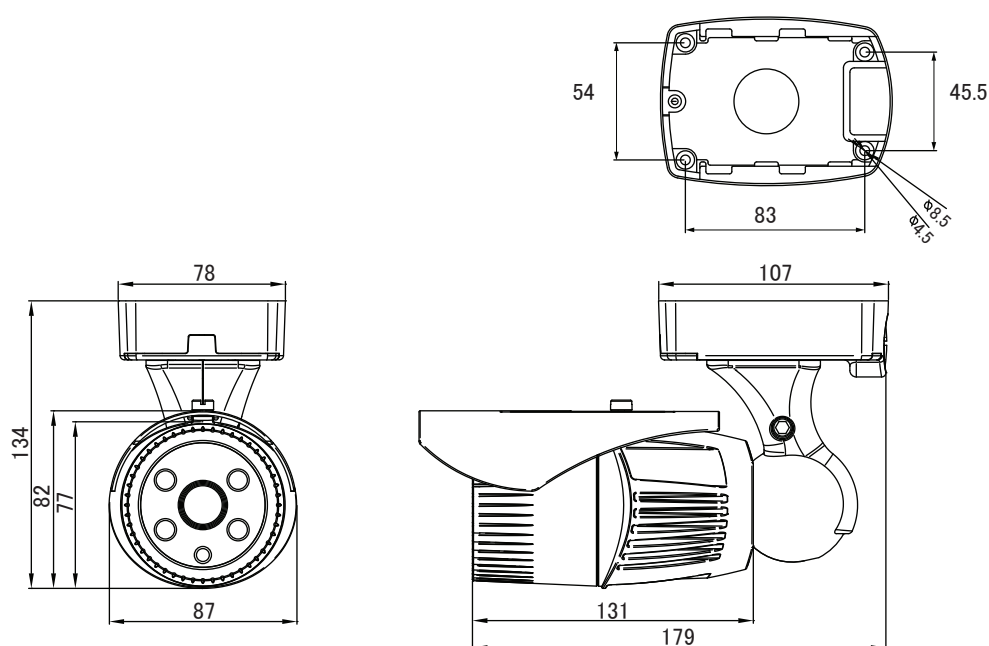


AHD 3.0 赤外線カメラ(IP66)

UAHD-79HL4M

【外形図】



【仕様】

| | 項目 | UAHD-79HL4M |
|------|-----------------------|---|
| カメラ部 | 撮像素子 | 1/2.8型 SONY STARVIS CMOS |
| | 有効画素数 | 2608(H)×1960(V) 5.11M |
| | ビデオ出力 | AHD/CVBS 1V _{p-p} 75Ω |
| | サブモニター出力 | AHD又はCVBS(メイン映像出力に従う) BNC変換ケーブル付属 |
| | ビデオ出力解像度 | AHD3.0(2560×1440P)、AHD2.0(1920×1080P)、CVBS(960H) |
| | S/N比 | 50dB以上(AGC OFF) |
| | 最低照度 | カラー 0.08lx(電子感度アップ×8、AGC MAX、F1.3) 白黒 0.008lx(電子感度アップ×8、AGC MAX、F1.3)、0lx(IR LED点灯時) |
| | シャッタースピード | 1/30～1/30,000秒・FLK |
| | 電子感度アップ | OFF、2～32倍 |
| | デイ/ナイト | IRカットフィルター方式 |
| | ホワイトバランス | AWB、ATW、AWC⇒SET、マニュアル |
| | 逆光補正 | BLC/HSBLC/True WDR |
| | ノイズリダクション | 2DNR、3DNR |
| | その他カメラ機能 | モーション検出、プライバシーマスク、欠陥画素補正、DEFOG、Smart IR、ACE |
| レンズ部 | 焦点距離 | f= 2.8～12 mm |
| | F値 | F1.3 |
| | 画角 | 水平：100°～23.5° / 垂直：55°～18.9° |
| 一般 | 搭載LED数/投光距離 | HIGH POWER 4個 / 30～35m |
| | 防水規格 | IP66 |
| | 動作周囲温度/湿度 | -20℃～+50℃/30%～90% RH(非結露) |
| | 供給電源 | DC12V(±10%) |
| | 消費電流 | 最大700mA |
| | ブラケット | ワンタッチ3軸調整 |
| | 質量 | 約860g |
| 外形寸法 | 87(W)×134(H)×179(D)mm | |

※上記の仕様は改良のため予告なく変更されることがあります。



ユニモテクノロジー株式会社

<http://www.unimo.co.jp>