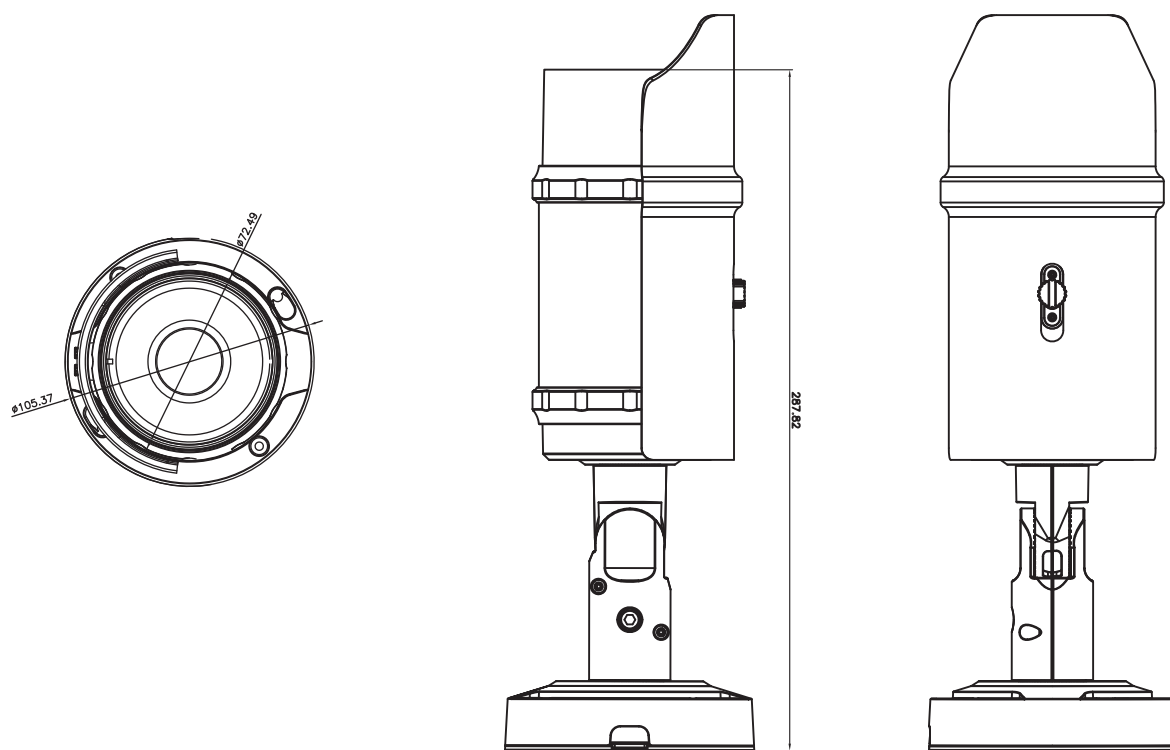


【外形図】



単位:mm

【仕様】

項目		UND-550AF8M
カメラ部	撮像素子	1/1.8" SONY IMX334 CMOS
	有効画素数	3864(H) x 2176(V) 8M
	ビデオ出力解像度	3840x2160p 2560x1440p, 1920x1080p
	S/N比	50db以上
	最低照度	カラー:0.1 lx (電子感度アップ、AGC MAX、F1.5)
		黒白:0.01 lx (電子感度アップ、AGC MAX、F1.5) 0lx(IR LED点灯時)
	シャッタースピード	オート/マニュアル、1/4~1/10000
	デイ/ナイト	Removable IR Cut Filter
	ホワイトバランス	オート、白熱灯、蛍光灯、屋外
	逆光補正	true WDR
	ノイズリダクション	3DNR
	その他 カメラ機能	モーション検知、イベントバッファリング、FTPアップロード、 マスキング、SMART IR、PoE対応

ネットワーク赤外線ビュレットカメラ

UND-550AF8M

カメラ部	映像圧縮方式	H.264 / H.265(ベースライン、メイン、ハイプロファイル)、JPEG
	伝送速度	Triple Streaming (H.264/H.265 x 1 , JPEG x 1), 8M 20fps 4M 30fps
	ビットレート設定	VBR+
	オーディオ圧縮方式	G.711
レンズ部	焦点距離・F値	Motorized Lens 3.6~10mm F1.5 光学2.8倍(p-iris)
	画角	水平 105°
ネットワーク部	プロトコル	IPv4, IGMP, ICMP, ARP, TCP, UDP, DHCP, RTP, RTSP, RTCP, DNS, DDNS, NTP, FTP, UPnP, HTTP, HTTPS, SMTP, 802.1x
	ONVIF	Onvif Profile S
	イベント通知	E-mail、FTP、Notification Server、XML通知、
	遠隔接続	Web, MD Load, Client S/W, Mobile S/W
	同時接続者	最大 10 ユーザー
	ネットワーク	RJ-45(10 / 100BASE-T)
一般	搭載LED数/投光距離	HIGH POWER LED 4個/15m
	防水規格	IP67
	アラーム	1入力、1出力 (Terminal Block)
	音声入/出力	1入力、1出力 (Terminal Block)
	SDカードスロット	Micro SDHC
	動作周囲温度/湿度	-10 ~ +50°C 0 ~ 95%RH(非結露)
	供給電源	PoE (IEEE802.3af 互換)、12V DC
	消費電流	PoE(48V)/240mA(11.6W) or DC12V/900mA(10.8W)
	質量	約1020g
	外形寸法	105.37(Ø)X287.82(H)mm

※上記の仕様は改良のため予告なく変更されることがあります。

