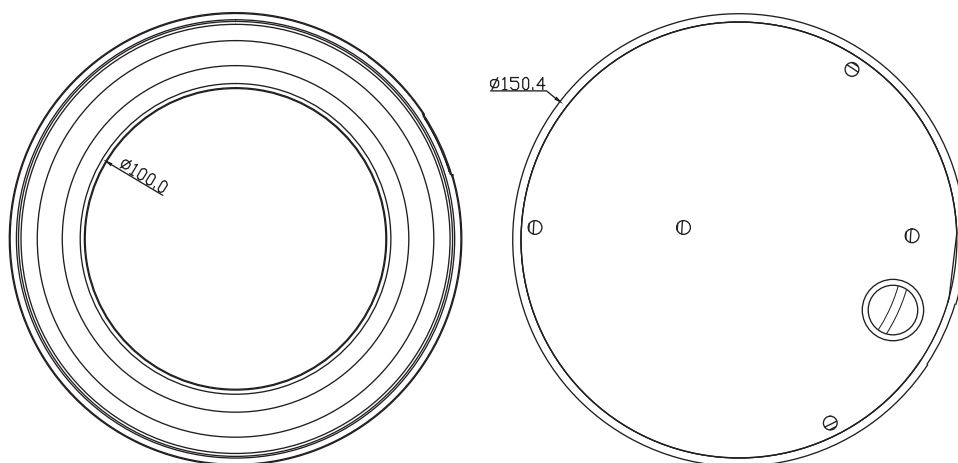
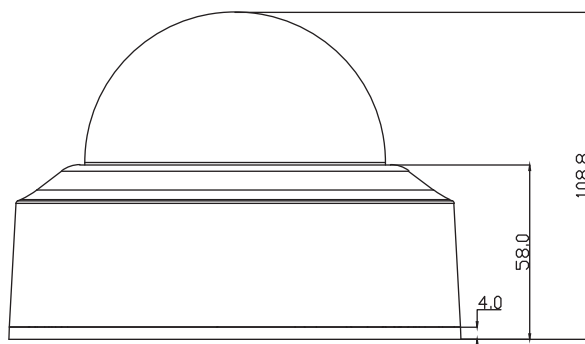


【外形図】



単位:mm

【仕様】

項目		UND-520AF
カメラ部	撮像素子	1 / 3" OV4689 CMOS
	有効画素数	2592(H)x1520(V) 4M
	ビデオ出力解像度	2560x1440p , 1920x1080p
	S/N比	50db以上
	最低照度	カラー:0.2lx (電子感度アップ OFF、F1.4)
		黒白:0.01lx (電子感度アップ OFF、F1.4) 0lx(IR LED点灯時)
	シャッタースピード	オート、マニュアル、1/4~1/10000
	デイ/ナイト	Removable IR Cut Filter
	ホワイトバランス	オート、白熱灯、蛍光灯、屋外
	逆光補正	true WDR
	ノイズリダクション	3DNR
	その他 カメラ機能	モーション検知、イベントバッファリング、FTPアップロード、 マスキング、SMART IR、PoE対応

ネットワーク赤外線カメラ		UND-520AF
カメラ部	映像圧縮方式	H.264 / H.265(ベースライン、メイン、ハイプロファイル)、JPEG
	伝送速度	Triple Streaming (H.264/H.265 x 1 , JPEG x 1), 4M 25fps / 2M 30fps
	ビットレート設定	VBR+
	オーディオ圧縮方式	G.711
レンズ部	焦点距離・F値	Motorized Lens 2.8~12mm 光学4.3倍(p-iris) F1.4
	画角	水平91.8°
ネットワーク部	プロトコル	IPv4, IGMP, ICMP, ARP, TCP, UDP, DHCP, RTP, RTSP, RTCP, DNS, DDNS, NTP, FTP, UPnP, HTTP, HTTPS, SMTP, 802.1x
	ONVIF	Onvif Profile S
	イベント通知	E-mail、FTP、Notification Server、XML通知、
	遠隔接続	Web, MD Load, Client S/W, Mobile S/W
	同時接続者	最大 10 ユーザー
	ネットワーク	RJ-45(10 / 100BASE-T)
一般	搭載LED数/投光距離	HIGH POWER LED 4個/30m
	アラーム	1入力、1出力 (Terminal Block)
	マイクロホン	内蔵マイクロホン
	SDカードスロット	Micro SDHC
	動作周囲温度/湿度	-10 ~ +50°C 0 ~ 90%RH(非結露)
	供給電源	PoE(IEEE802.3af 互換)、12V DC/24V AC
	消費電流	PoE(48V)/220mA(11W) or DC12V/880mA(10.5W)
	質量	約400g
	外形寸法	150.4(Ø)X108.8(H)mm
※上記の仕様は改良のため予告なく変更されることがあります。		