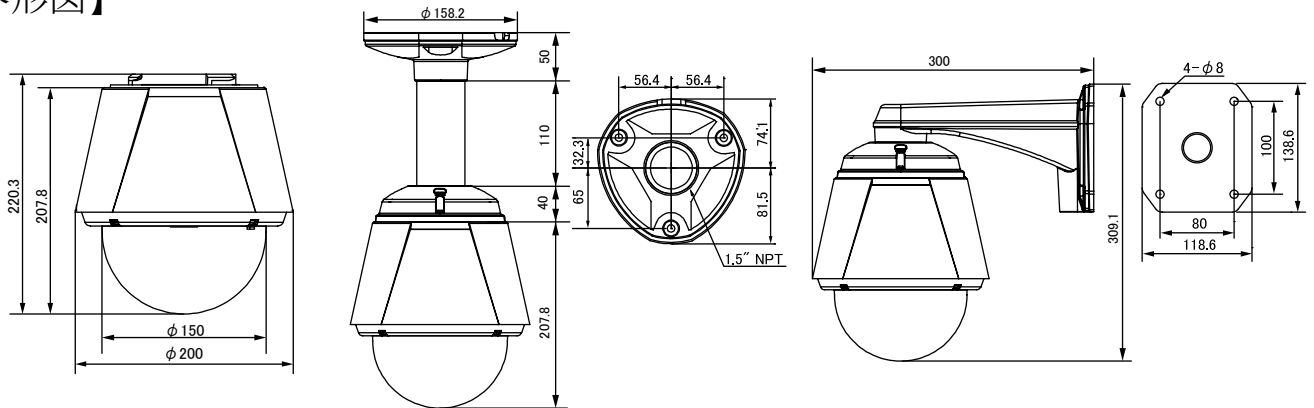


HD-SDI スピードドームカメラ

UHS-E20

【外形図】



<天吊又は壁付タイプ選択>

【仕様】

カメラ部	製品名	UHS-E20
	撮像素子	1/3型 Panasonic CMOS
	有効画素数	1944(H) x 1092(V) = 2.12M
	ビデオ出力(HD)	EX-SDI 1.0, HD-SDI 1.485Gb/s (SMPTE 292M)
	サブモニター映像出力	CVBS 1Vp-p 75 Ω
	S/N比	50dB以上
	最低照度(カラー/白黒)	1.5 lx / 0.1 lx (電子感度アップx8、AGC MAX、F1.6)
	ホワイトバランス	オート/マニュアル
	デイ&ナイト	オート/デイ/ナイト(IRカットフィルター)
	シャッタースピード	1/60~1/33,000秒、フリッカーレス
	逆光補正	WDR/BLC
	ノイズリダクション	SSNR(Low/Medium/High/Off)
	マスキング領域	8ヶ所(球面座標式)
	通信/プロトコル	RS-485 / Pelco-D、Pelco-P
	アラーム入力	3入力(接点方式)
アラーム出力	1出力(リレーアウト、最大負荷 DC24V 1A / AC125V 0.5A)	
機能	209プリセット、4パターン(約5分)、10スイング、8グループ(40動作/グループ)、8スケジュール	
レンズ部	ズーム	20倍(F1.6~2.9、f=4.45~89mm)・デジタル8倍
	画角	H: 55.56° (Wide)~3.10° (Tele) / V: 43.32° (Wide)~2.34° (Tele)
	回転角度	Pan: 360° (Endless)/Tilt: 90°
	回転速度	プリセット:360° /秒、マニュアル:0.05° ~ 360° /秒(ズーム倍率と連動)、スイング:1° ~180° /秒
一般	防水規格	IP67
	動作周囲温度	-30°C~50°C(埋め込みの場合0°C~40°C)
	動作周囲湿度	0%~90% RH(非結露)
	ファン/ヒーター	常時動作/内部温度10°C以下で動作
	消費電流	DC12V/1.8A 又は AC24V/2A (埋め込みの場合DC12V/1.3A 又は AC24V/1A)

機構部	天吊	壁付	埋め込み(別売)
外形寸法(ブラケットを含む)	200 x 407.8mm	300 x 309mm	$\phi 253 \times 259$ mm
質量(ブラケットを含む)	約3.6Kg	約3.4Kg	約2.3Kg

※上記の仕様は改良のため予告なく変更されることがあります。



ユニモテクノロジー株式会社

<http://www.unimo.co.jp>