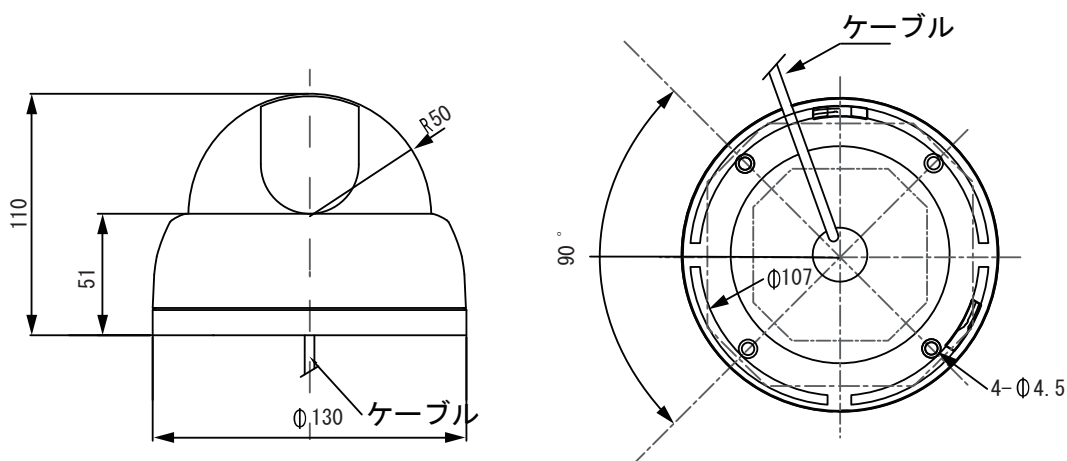


【外形図】



単位:mm

【仕様】

項目		UAHD-719A
カメラ部	撮像素子	1/2.9型 2.19 Mega pixel SONY CMOS
	有効画素数	1984(H) x1105(V) 2.19M
	ビデオ出力	AHD又はCVBS 1V _{p-p} 75Ω BNC端子
	サブモニター出力	カメラ内部(付属のBNC変換ケーブルを使用)
	ビデオ出力解像度	AHD(1920×1080)/CVBS(960H)
	S/N比	55dB以上 (AGC OFF)
	最低照度	カラー 0.08 lx (電子感度アップ×8、AGC MAX、F1.2)
		白黒 0.008lx (電子感度アップ*8 AGC MAX F1.2)
	シャッタースピード	1/30~1/50,000秒
	電子感度アップ	×2, ×4, ×6, ×8, ×10, ×15, ×20, ×25, ×30
	デイ/ナイト	オート/カラー/白黒
	ホワイトバランス	ATW, AWC, INDOOR, OUTDOOR, MANUAL, AWB
	逆光補正	OFF / BLC / HSBLC
	ワイドダイナミックレンジ	オート/ON/OFF
	ノイズリダクション	2DNR, 3DNR
その他カメラ機能	モーション検出、プライバシーマスク設定可能	
レンズ部	ズーム	バリフォーカル
	焦点距離	f= 2.8~12 mm
	絞り	AUTO (F1.2~360)
	画角	水平:94° ~ 30° / 垂直:66° ~ 22°
一般	映像伝送距離	5C-FB: 600m 3C-2V: 180m
	防水規格	-
	動作周囲温度/湿度	-10℃~+50℃/湿度80%以下(但し、結露しないこと)
	供給電源	①電源重畳式(専用電源ユニットより供給) ②DC12V±10% ※①②は自動判別
	消費電流	1.8W(12V 150mA)
	質量	340g
外形寸法	φ130x110(H)	

※上記の仕様は改良のため予告なく変更されることがあります。