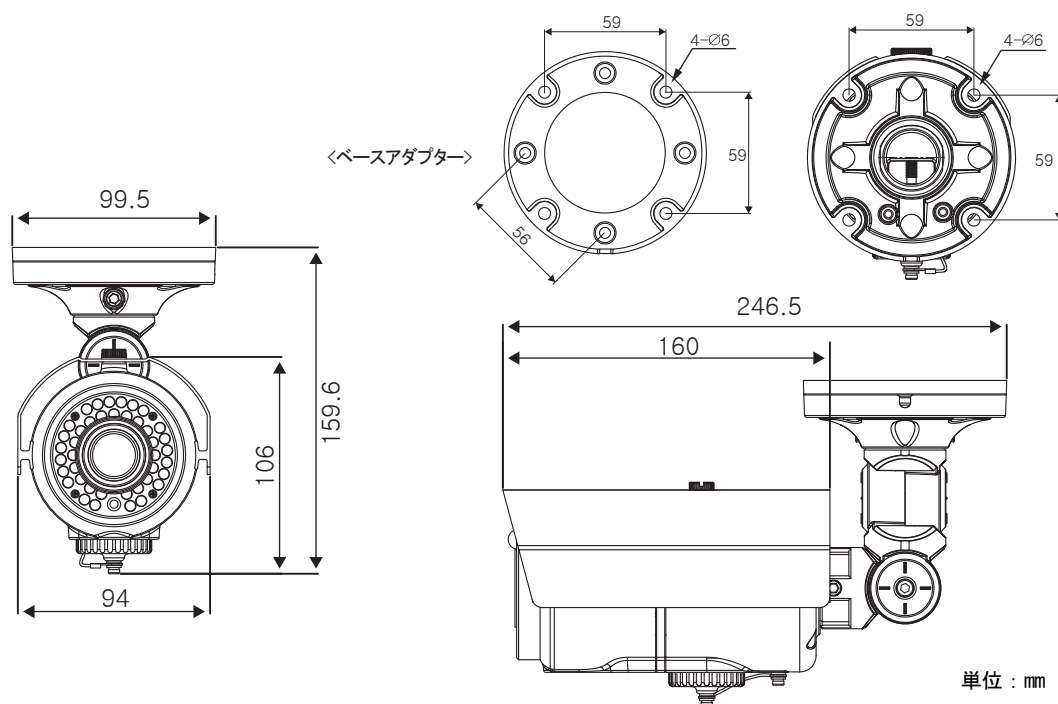


EX-SDI ビュレットカメラ

EXIR-1330

【外形図】



【仕様】

項目		EXIR-1330
カメラ部	撮像素子	1/2.8型 SONY STARVIS CMOS
	有効画素数	1945(H)X1097(V) 2.13M
	ビデオ出力	HD-SDI, EX-SDI 1.0 /2.0, CVBS
	サブモニター出力	CVBS (メイン/サブ 選択常時出力可能)
	ビデオ出力解像度	Digital 1280x720 (30P)、1920×1080(30P)
	S/N比	50dB以上 (AGC OFF)
	最低照度	カラー 0.0002lx (電子感度アップ×8、AGC MAX F1.4) 白黒 0.00002lx (電子感度アップ×8、AGC MAX F1.4) 0lx (IR LED点灯時)
	シャッタースピード	オート、手動(1/30~1/30,000秒)、FLK
	電子感度アップ	Off / 2 ~ 32倍
	デイ/ナイト	カラー/白黒/オート/外部 (ICR方式)
	ホワイトバランス	AWB、オート、AWC⇒SET、マニュアル
	逆光補正	HLC/BLC/WDR
	ノイズリダクション	3DNR (OFF/低/中/高)
	その他カメラ機能	動き検出、プライバシーマスク、SMART IR、MIRROR、FLIP、DEFOG、ACE
レンズ部	焦点距離	f = 2.8 ~ 12 mm
	F値	F1.4
	画角	水平 95° ~ 34° 垂直 53° ~ 19°
一般	搭載LED数/投光距離	42個 35m
	防水規格	IP66
	動作周囲温度/湿度	-20℃~+60℃ 10%~85% RH (非結露)
	供給電源	DC12V (±10%)
	消費電流	最大500mA
	質量	約1,500g
	外形寸法	99.5mm(W) x 159.6mm(H) x 246.5mm(D)

※上記の仕様は改良のため予告なく変更されることがあります。



ユニモテクノロジー株式会社

<http://www.unimo.co.jp>