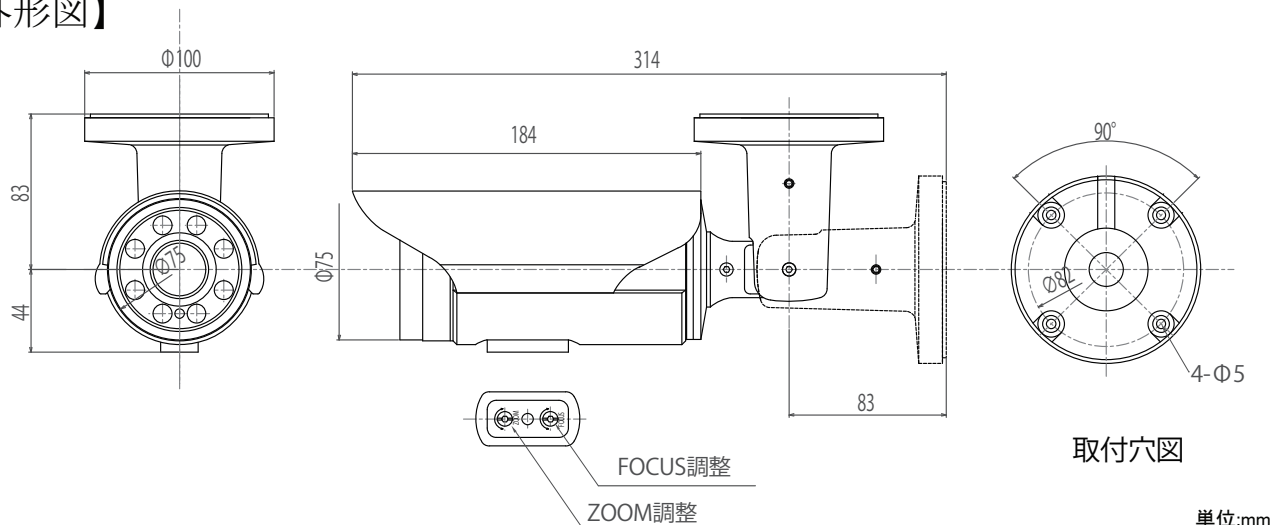


【外形図】



【仕様】

項目		UAHD-761IR
カメラ部	撮像素子	1/3型 2.19 Mega pixel SONY CMOS
	有効画素数	1984(H) x 1105(V) 2.19M
	ビデオ出力	AHD又はCVBS 1V _{p-p} 75 Ω BNC端子
	サブモニター出力	-
	ビデオ出力解像度	AHD(1920 x 1080P)/CVBS(960H)
	S/N比	55dB以上 (AGC OFF)
	最低照度	カラー 0.015 lx(電子感度アップ×8、AGC MAX、F1.4) 白黒 0.015 lx(電子感度アップ×8、AGC MAX、F1.4)、0 lx(IR LED点灯時)
	シャッタースピード	1/30~1/50,000秒・FLK
	電子感度アップ	OFF、×2~×30
	デイ/ナイト	IRカットフィルター方式(ICR、ICRカットフィルター付き)
	ホワイトバランス	ATW、AWC、室内、室外、マニュアル、AWB
	逆光補正	BLC/HSBLC
	ワイドダイナミックレンジ	オート/ON/OFF
	ノイズリダクション	2DNR、3DNR
	その他カメラ機能	モーション検出、プライバシーマスク、欠陥画素補正、DEFOG
レンズ部	ズーム	光学4倍
	焦点距離	f= 2.8~12 mm
	絞り	AUTO (F1.4~360)
	画角	水平:96° ~ 36° / 垂直:51° ~ 19°
一般	搭載LED数/投光距離	High Power LED 8個/20~25m
	映像伝送距離	5C-FB: 600m 3C-2V: 180m
	防水規格	IP66
	動作周囲温度/湿度	-10°C~+50°C/20%~80% RH(非結露)
	供給電源	①電源重畳式(専用コントローラーUPVシリーズ) ②DC12V(±10%)
	消費電流	最大330mA
	質量	約1100g
	外形寸法	100(W) x 127(H) x 314(D)mm

※上記の仕様は改良のため予告なく変更されることがあります。