

メガピクセル バリフォーカルレンズ

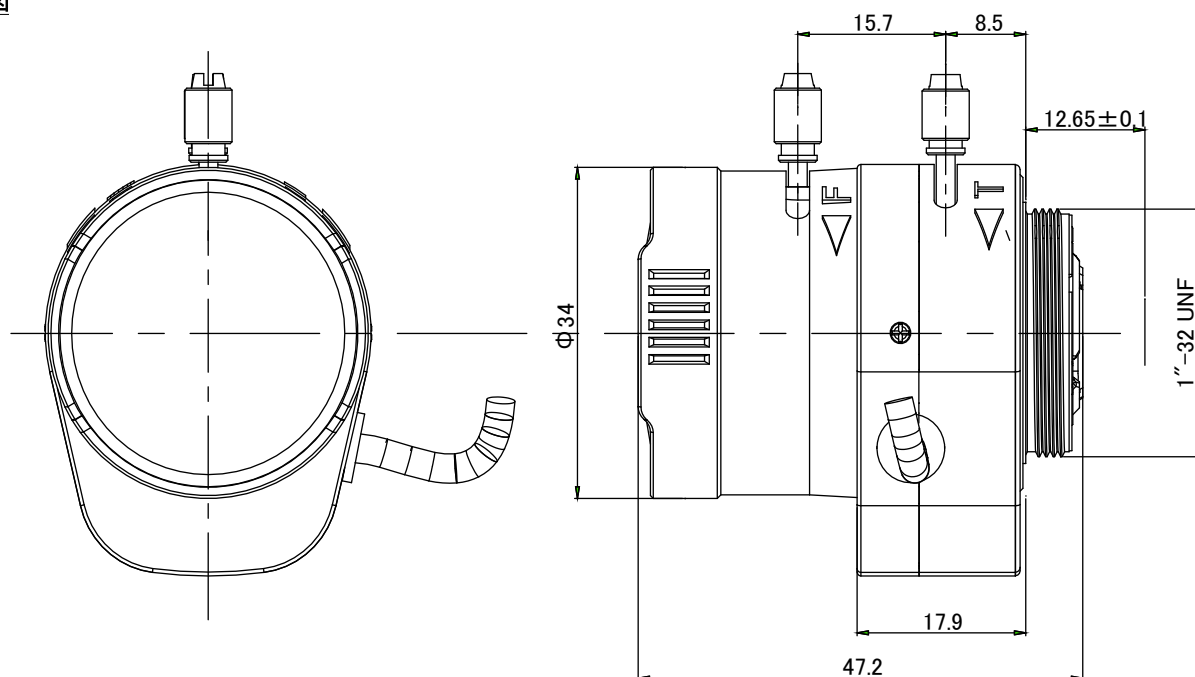
YT2812D.IR (3MP)

4倍 2.8mm-12mm F1.4

1/2.7型 メガピクセルカメラ用 バリフォーカル 自動絞りレンズ DCタイプ

CSマウント

外観図



イメージャーサイズ	1/2.7"	
マウント	CS	
焦点距離	2.8-12mm±5%	
絞り範囲	F1.4±5%	
画角 (水平×垂直)	1/3"(Wide/Tele)	91° × 67.5° / 28° × 21.2°
	1/4"(Wide/Tele)	73° × 44.8° / 23.4° × 14.8°
フォーカス範囲	0.2m ~ ∞	
操作方法	フォーカス	手動ロック付
	ズーム	手動ロック付
	アイリス	DC オートアイリス
フィルターネジ径	-	
バックフォーカス(Wide/Tele)	6.52mm±0.1mm(In air) / 12.65mm±0.1mm(In air)	
対応波長	可視光域	
作動電圧(OPEN/CLOSE)	3.5V / 0.5V	
質量	46g	
動作温度範囲	-20° C~+60° C; 10-90%RH(非結露)	

※上記の仕様は改良のため予告なく変更されることがあります。



ユニモテクノロジー株式会社

<http://www.unimo.co.jp>