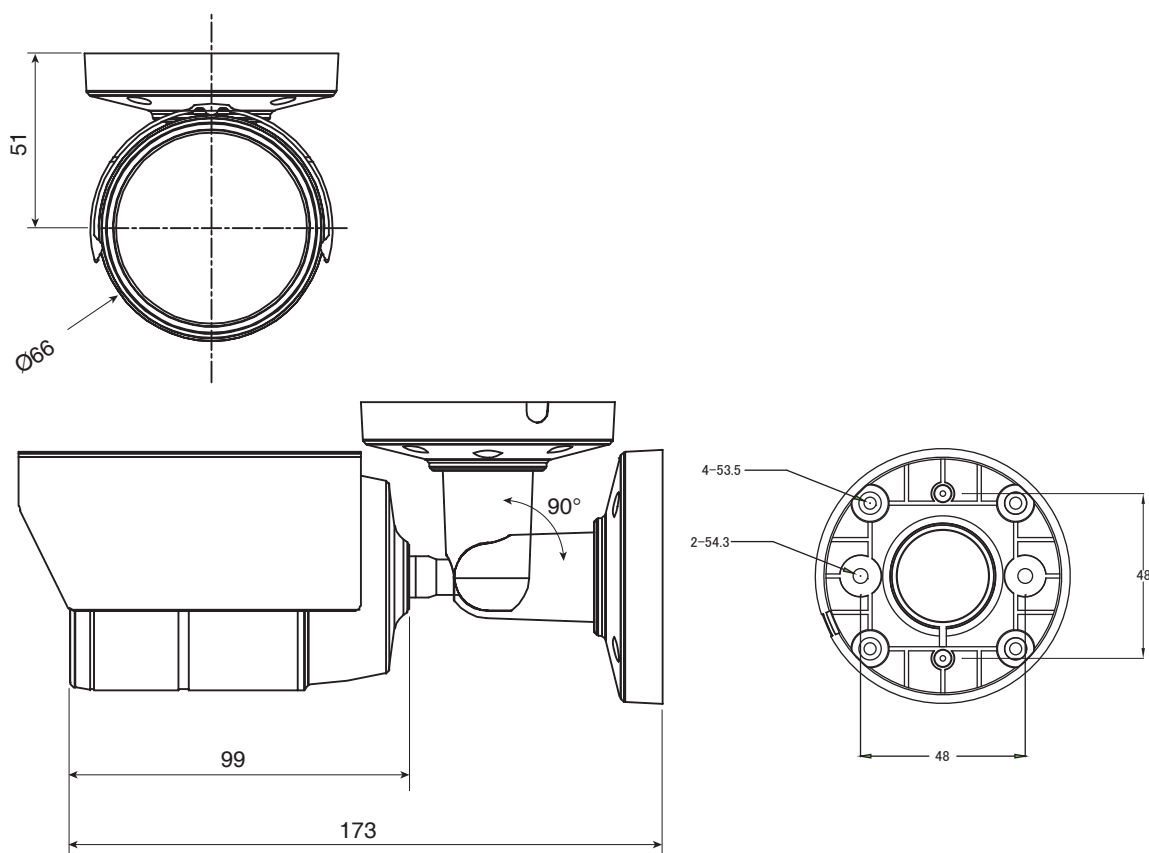


## 【外形図】



単位:mm

## 【仕様】

項目	UNT-330
撮像素子	1 / 2.8 "SONY STARVIS CMOS Sensor
有効画素数	2065(H)×1553(V)
スキャンモード	プログレッシブスキャン
ビデオ出力解像度	2048×1536、1920×1080、1280×720/1024、704×480/576、640×480、288/352×240、320×240
S/N比	50dB 以上 (AGC OFF)
最低照度	カラー:0.2 lx (電子感度アップ,AGC MAX, F2.5) 白黒:0.02 lx (電子感度アップ, AGC MAX F2.5), 0 lx (赤外線LED点灯時)
シャッタースピード	オート(1 / 10,000~1秒)、マニュアル
デイ/ナイト	TRUE D / N(オート、デイ、ナイト)
ホワイトバランス	オート、白熱灯、蛍光灯、屋外
逆光補正	D-WDR/BLC
ノイズリダクション	3DNR
その他 カメラ機能	モーション検知、イベントバッファリング、FTPアップロード、マスキング、PoE対応

ネットワーク赤外線カメラ		UNT-330
カメラ部	映像圧縮方式	H.264(ベースライン、メイン、ハイプロファイル)、MJPEG
	伝送速度	30fps(Triple Stream : H.264x2, MJPEGx1)
	ビットレート設定	CVBR、VBR
	オーディオ圧縮方式	G.711
レンズ部	焦点距離・F値	固定 3.7mm, F2.5
ネットワーク部	プロトコル	TCP/IP, UDP, IPv4/v6, HTTP, HTTPS, QoS, FTP, UPnP, RTP, RTSP, RTCP, DHCP, ARP, Zeroconf, Bonjour
	ONVIF	Onvif Profile S
	イベント通知	E-mail, FTP、Notification Server、XML通知、
	遠隔接続	Web, SmartManager, Client S/W, Mobile S/W
	同時接続者	ライブ:10ユーザー、再生:3ユーザー
	API	Open API、ONVIF準拠
	ネットワーク	RJ-45(10 / 100BASE-T)
一般	搭載LED数/投光距離	24個/25m
	アラーム	1入力、1出力(Terminal Block)
	音声入/出力	1入力、1出力(Terminal Block)
	SDカードスロット	Micro SDHC、SDXC(128GB)
	防水規格	IP 67
	動作周囲温度/湿度	-20 ~ + 50°C 0 ~ 90%RH(非結露)
	供給電源	PoE(IEEE802.3af 互換、Class0)、12VDC
	消費電流	PoE(48V)/120mA(5.7W) or DC12V/450mA(5.4W)
	質量	約430g
	外形寸法	66(Ø)X173(H)mm
※上記の仕様は改良のため予告なく変更されることがあります。		