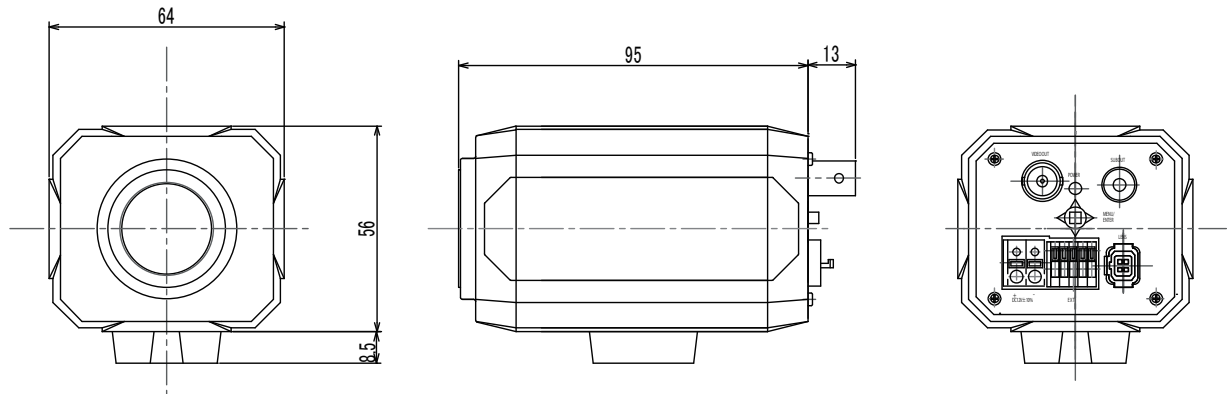


AHD2.0 2.2メガピクセルBOX型カメラ

UAHD-718

【外形図】



単位:mm

【仕様】

製品名	UAHD-718	
撮像素子	1/2.9インチ 2.2メガピクセル SONY IMX 322 CMOS	
有効画素数	1984(H) x 1105(V)	
ビデオ出力	AHD:1.0Vp-p 75Ω CVBS:1.0Vp-p 75Ω	
ビデオ出力解像度	AHD2.0:表示画素数1920(H) x 1080(V) CVBS:960H	
走査周波数(CVBS)	水平:15.734KHz	垂直:59.94Hz
レンズ	焦点距離	別売(CSマウント)
	絞り	-
	水平角度	-
	垂直角度	-
S/N比	55dB以上(AGC OFF)	
最低照度	カラー:0.07 lx(電子感度*8 AGC MAX)	白黒:0.008 lx(電子感度*8 AGC MAX)
AGC	オート(42dB max) LEVEL(1~15)	
シャッタースピード	1/30 ~1/50000sec	
電子感度アップ	×2, ×4, ×6, ×8, ×10, ×15, ×20, ×25, ×30	
デイ/ナイト	外部制御/オート/カラー/白黒	
電子シャッター	AUTO,1/30,1/60,FLK,1/240, 1/480,1/1000,1/2000,1/5000,1/10000,1/50000	
ホワイトバランス	ATW,AWC,INDOOR,OUTDOOR,MANUALAWB	
逆光補正	OFF/BLC/HSBLC	
アイリスレンズ制御方式	DC制御	
OSDモード	有り(スイッチ リアパネル)	
D-WDR	OFF, ON, AUTO	
DNR	2DNR, 3DNR	
その他機能	モーション検出、プライバシーマスク設定可能	
動作周囲温度	-10°C~50°C	
動作周囲湿度	湿度80%以下(但し、結露しないこと)	
供給電源	①電源重畳式(専用電源ユニットより供給) ②DC12V±10% ※①②は自動判別	
消費電流	1.8W(12V 150mA)	
質量	225g	
外形寸法	64(W)x64.5(H)x108(D)	

※上記の仕様は改良のため予告なく変更されることがあります。



ユニモテクノロジー株式会社

<http://www.unimo.co.jp>