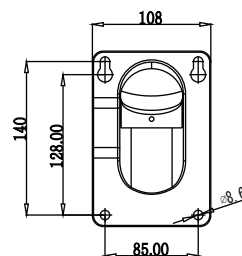
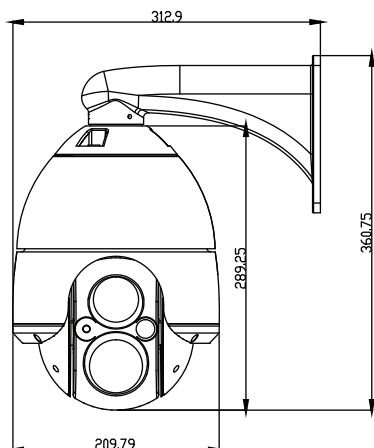


## AHD 2.0 赤外線スピードドームカメラ

USC-A20IR

## 【外形図】



単位:mm

## 【仕様】

製品名	USC-A20IR	
撮像素子	1/3型 Panasonic CMOS	
有効画素数	1944(H)X 1092(V)=2.12M	
ビデオ出力(AHD)	AHD 2.0 (1080p 30fps, 720p 60/30fps)	
サブモニター映像出力	CVBS 1.0 Vp-p	
レンズ	焦点距離	F1.6 ~ 3.5, f=4.7 ~ 94.0mm
	ズーム	20倍(F1.6~3.5、f=4.7~94mm)・デジタル12倍
	画角	H : 55.4° (Wide) ~ 2.9° (Tele)
S/N比	50dB以上	
最低照度	カラー 0.5 lx (電子感度アップ、AGC MAX、F1.6 WIDE端)	
	白黒 : 0.05 lx (電子感度アップ、AGC MAX、F1.6 WIDE端)、0 lx (赤外線LED点灯時)	
ホワイトバランス	オート、白熱灯、蛍光灯、屋外	
デイ&ナイト	オート/デイ/ナイト(IRカットフィルター)	
シャッタースピード	1/60~1/33,000秒、フリッカーレス	
逆光補正	WDR / BLC	
赤外線LED 投光距離 / 角度	屋外150m(850nm) / 7° ~ 40°	
回転角度	Pan : 360° (Endless) / Tilt : 90°	
回転速度	Preset : 240° / 秒 Swing : 10° ~ 180° / 秒 (Proportional to Zoom)	
機能	209 プリセット、8 パターン(約5分)、10 スイング、8 グループ(40動作/グループ)、8 スケジュール	
マスキング領域	8ヶ所(球面座標式)	
ビデオ出力	2 x BNC (AHD and CVBS)	
通信/プロトコル	RS-485/Pelco-D,Pelco-P Coaxial:UTC/Pelco-C PTZ	
アラーム入力	2入力(接点方式)	
アラーム出力	1 出力(リレーアウト、最大負荷 DC24V 1A / AC125V 0.5A)	
動作周囲温度	-10°C~50°C	
防水規格	IP 66	
供給電源	DC 12V / 3.5A	
消費電流	1.1A/2.2A : 赤外線LED点灯時	
外形寸法(ブラケットを含む)	313x361mm	
質量(ブラケットを含む)	約7Kg	

※上記の仕様は改良のため予告なく変更されることがあります。



ユニモテクノロジー株式会社

<http://www.unimo.co.jp>